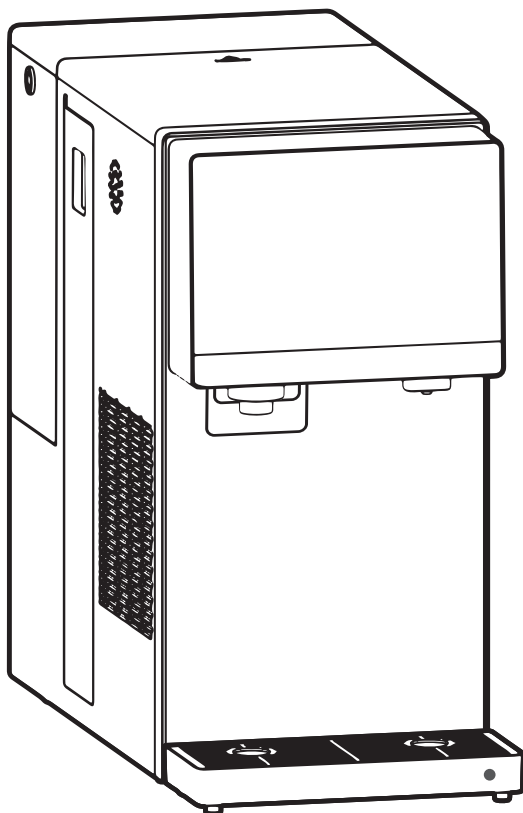


# ecosoft

## MANUEL POUR ECOSOFT SPARK — SURFACE DE COMPTE SMART AVEC EAU GAZEUSE, FROIDE ET CHAUDE



Scanner et trouvez  
votre langue



Guide vidéo



Contrôlez l'appareil  
à tout moment via  
l'application Smart  
Life sur Android ou  
iOS

FR

# SOMMAIRE

<b>1. Informations de sécurité</b>	<b>4</b>
1.1 Avant de commencer	4
1.2 Exigences électriques	4
1.3 Directives d'utilisation et d'eau	4
1.4 Sécurité du réfrigérant	4
1.5 Avertissements de sécurité supplémentaires	5
1.6 Notes du fabricant	5
<b>2. Contenu de l'emballage</b>	<b>5</b>
<b>3. Paramètres du produit</b>	<b>6</b>
3.1 Spécifications de fonctionnement	6
3.2 Spécifications techniques	6
<b>4. Structure du filtre</b>	<b>7</b>
<b>5. Installation</b>	<b>8</b>
5.1 Choisir l'emplacement d'installation	8
5.2 Sélectionner le mode d'alimentation en eau	8
5.2.1 Mode réservoir (utilisation du réservoir d'eau interne)	8
5.2.2 Mode canalisation (raccordé à l'eau du robinet et à l'évacuation)	9
5.3 Première utilisation et rinçage	11
<b>6. Installer la bouteille de CO<sub>2</sub></b>	<b>12</b>
<b>7. Remplacer le filtre</b>	<b>13</b>
7.1 Comment remplacer le filtre	13
7.2 Réinitialiser le filtre via l'écran	14
7.3 Rinçage du nouveau filtre	14
<b>8. Programme de remplacement du filtre</b>	<b>15</b>
<b>9. Écran tactile et aperçu des fonctions</b>	<b>15</b>
9.1 Distribution d'eau	16
9.1.1 Eau gazeuse	16
9.1.2 Eau froide	16
9.1.3 Eau ambiante	17
9.1.4 Eau à 45 °C	17
9.1.5 Eau à 95 °C	18
9.1.6 Plus de températures (50 °C - 90 °C)	18

## CONTENUS

9.2 Indicateurs d'état	19
9.2.1 État du filtre	19
9.2.2 Notification de défaillance de l'appareil	20
9.3 Verrouillage de l'écran	21
9.4 Configuration du réseau Wi-Fi	21
9.5 Stérilisation UV	22
9.6 Changement de mode de pipeline	22
9.7 Description des icônes	23
9.8 Fonction de nettoyage automatique	24
<b>10. Hygiène du filtre et maintenance sécurisée</b>	<b>25</b>
10.1 Première utilisation ou après remplacement du filtre	25
10.2 Hygiène quotidienne du filtre	25
10.3 Remplacement du filtre et sécurité	26
10.4 Stérilisation UV	26
<b>11. Paramètres système</b>	<b>26</b>
11.1 Désactiver le refroidissement	26
11.2 Régler la température de l'eau froide	26
11.3 Régler l'heure et la date	27
11.4 Régler la luminosité de l'écran	27
11.5 Sélection de la langue	27
<b>12. Tableau de dépannage de base</b>	<b>28</b>
<b>13. Codes d'erreur</b>	<b>29</b>
<b>14. Garantie</b>	<b>29</b>

## 1. INFORMATIONS DE SÉCURITÉ

Veuillez lire attentivement cette section avant d'utiliser l'appareil. Le non-respect des instructions peut endommager l'appareil, annuler la garantie ou présenter des risques sérieux pour la sécurité.

### 1.1 AVANT DE COMMENCER

- Après le déballage, laissez l'appareil debout pendant au moins 24 heures avant de l'allumer. Cela permet au réfrigérant (R600a) de se stabiliser après le transport.
- Placez l'appareil sur une surface plane et stable avec une inclinaison ne dépassant pas 10°. N'hésitez pas à l'installer dans des zones sèches, planes et sans surchauffe ni exposition directe au soleil.
- La température ambiante de fonctionnement doit être comprise entre +5 °C et +38 °C. Si la température est en dehors de cette plage, cessez d'utiliser l'appareil.

### 1.2 EXIGENCES ÉLECTRIQUES

- Utilisez uniquement une prise électrique mise à la terre avec 220-240 V, 50 Hz et une capacité d'au moins 10 A.
- N'utilisez pas de rallonges, d'adaptateurs ou de multiprises. Ne branchez pas d'autres appareils sur la même prise.
- Gardez le cordon d'alimentation sec et en bon état. Ne le pliez pas, ne l'étirez pas et ne le pincez pas sous les meubles.
- Si le cordon est endommagé, cessez d'utiliser l'appareil immédiatement et contactez un centre de service agréé. Seuls des techniciens qualifiés peuvent réparer ou remplacer le cordon.

### 1.3 DIRECTIVES D'EAU ET D'UTILISATION

- N'utilisez que de l'eau du robinet potable propre dans le réservoir d'eau. N'ajoutez pas de glace, d'eau trouble, de lait, de jus ou tout liquide mélangé.
- La machine comprend une fonction de remplacement d'eau obligatoire. Lorsque l'indicateur de changement d'eau s'allume, videz complètement le réservoir et remplissez-le d'eau fraîche. Ne le compléter jamais sans le vider.
- Videz toujours l'eau avant de déplacer l'appareil. Ne le déplacez pas avec de l'eau à l'intérieur.
- N'insérez pas directement le conduit d'eau dans une tasse ou un récipient, car cela peut provoquer des obstructions ou des brûlures par eau bouillante.
- Après avoir distribué de l'eau chaude, de l'eau froide peut encore sortir chaude (environ 65 °C). Attendez quelques secondes avant d'utiliser l'eau froide.
- Les enfants de 8 ans et plus ou les personnes ayant des capacités physiques ou mentales limitées doivent utiliser l'appareil uniquement sous supervision ou après une instruction appropriée. Les enfants ne doivent pas nettoyer ou entretenir l'appareil sans supervision.

Connectez l'appareil uniquement à une alimentation en eau potable propre.

### 1.4 SÉCURITÉ DU RÉFRIGÉRIANT

- Cet appareil utilise le réfrigérant R600a (isobutane), qui est inflammable et a une odeur perceptible.
- Ne percez pas, ne brûlez pas et n'endommagez pas l'isolation en mousse de polyuréthane du réservoir à glace.
- Toutes les réparations ou élimination impliquant le réfrigérant doivent être effectuées par des professionnels certifiés.
- N'utilisez pas d'outils ou de produits chimiques pour accélérer le dégivrage à moins que cela ne soit recommandé par le fabricant.

## 1. INFORMATIONS DE SÉCURITÉ

### 1.5 AVERTISSEMENTS DE SÉCURITÉ ADDITIONNELS

- Ne pas laver l'appareil à l'eau courante ou pulvériser de l'eau directement dessus.
- Le réceptacle d'égouttage doit reposer à plat sur une surface — ne pas le laisser suspendu dans l'air.
- Ne pas stocker d'aérosols, de matériaux inflammables ou de substances explosives à l'intérieur ou à proximité de l'appareil.
- Ne pas placer d'autres appareils électriques à l'intérieur de la machine (comme pour le stockage des aliments), sauf si le fabricant l'autorise explicitement.
- Suivre uniquement les instructions du fabricant pour toute réparation ou maintenance. N'essayez pas de réparer vous-même.
- Maintenir l'appareil bien ventilé et ne pas bloquer les orifices d'aération.
- Ne pas endommager ni modifier le circuit de réfrigération.

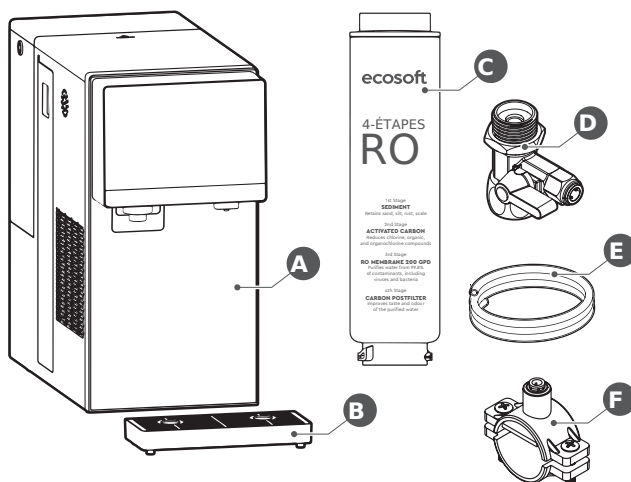
### 1.6 NOTES DU FABRICANT

- Chaque unité est testée à l'eau à l'usine, il est donc normal de trouver de l'humidité à l'intérieur après le déballage.
- Une légère odeur du réfrigérant R600a peut être perceptible lors des premières utilisations.
- Le réservoir de glace est isolé avec de la mousse de polyuréthane — ne pas percer ni brûler ce matériau.
- Si le symbole ISO 7000-1701 (2004-01) apparaît, cela signifie que l'appareil est destiné uniquement à une connexion à des sources d'eau potable.

## 2. CONTENU DE L'EMBALLAGE

### Description de la pièce

<b>A</b>	Distributeur
<b>B</b>	Garniture d'égouttage
<b>C</b>	Filtre RO à 4 étapes
<b>D</b>	Adaptateur d'alimentation en eau
<b>E</b>	Tuyau PE
<b>F</b>	Selle de vidange



### 3. PARAMÈTRES DU PRODUIT

#### 3.1 SPÉCIFICATIONS OPÉRATIONNELLES

Paramètre	Valeur
Tension nominale / Fréquence	220-240 V ~ / 50 Hz
Puissance nominale	2 400 W
Puissance de chauffe nominale	2 270 W
Puissance de refroidissement nominale	120 W
Température ambiante de fonctionnement	5-38 °C
Température de l'eau de source de fonctionnement	5-38 °C
Pression de l'eau d'exploitation	0,4-0,6 MPa (58-87 psi)
Poids net	20 kg
Poids brut	24 kg
Dimensions (L×H×P)	510×220×453 mm
Dimensions de l'emballage (L×H×P)	610×340×565 mm

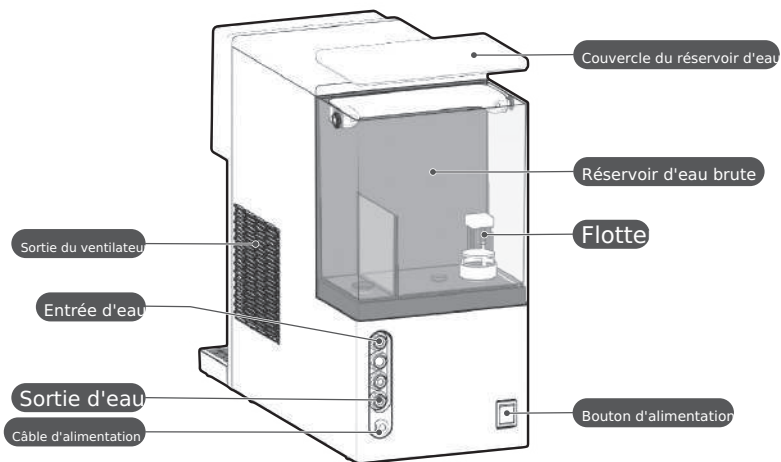
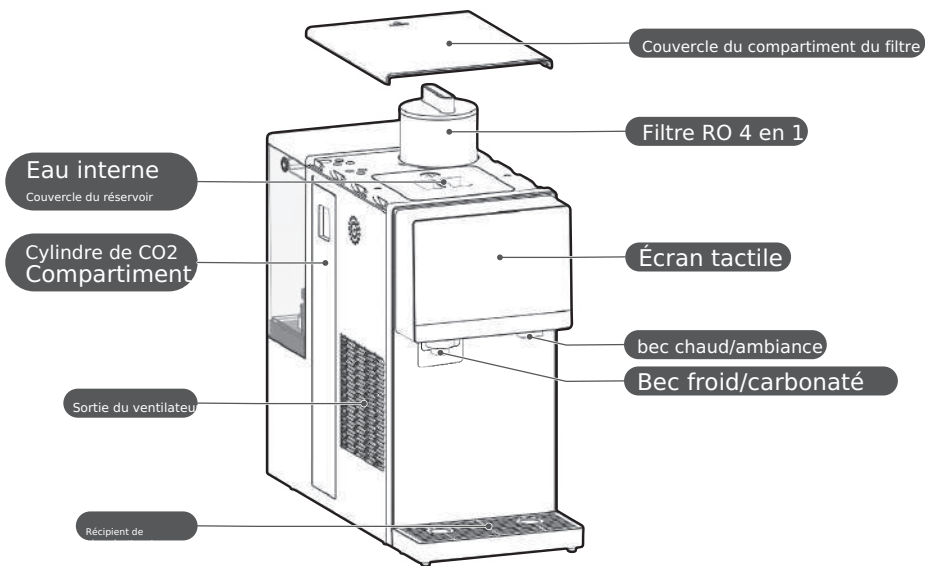
Attention : Cet appareil délivre de l'eau à des températures pouvant provoquer de graves brûlures.

- Éviter tout contact direct avec l'eau chaude.
- Tenir les enfants et les animaux à distance de l'appareil lors du distribution.
- Ne jamais laisser les enfants utiliser la fonction eau chaude sans supervision d'un adulte.
- Débranchez toujours l'appareil lorsqu'il n'est pas utilisé pendant une période prolongée ou lorsqu'il est laissé sans surveillance.

#### 3.2 SPÉCIFICATIONS TECHNIQUES

Paramètre	Valeur
Débit d'eau produite	520 mL/min
Capacité de production d'eau froide	3,0 L/h ( $\leq 10$ °C)
Capacité de production d'eau chaude	18 L/h ( $\geq 90$ °C)
Capacité du réservoir d'eau brute	5 L
Concentration d'eau gazeuse	1,3 kg/m <sup>3</sup> (à 4 °C)
Source d'eau applicable	Eau du robinet municipale avec D.S. $\leq 250$ ppm
Options de raccordement d'eau	Peut être raccordé à l'eau du robinet ou utilisé en autonome mode via réservoir d'eau brute intégré

## 4. STRUCTURE DU FILTRE



## 5. INSTALLATION

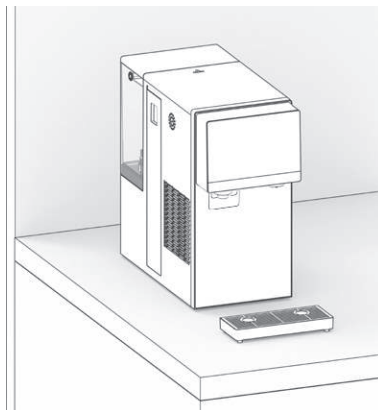
Cet appareil peut fonctionner selon deux modes :

- mode réservoir (utilisation du réservoir d'eau intégré)
- mode canalisation (connecté directement à l'eau du robinet et à l'évacuation)

Suivez les étapes ci-dessous pour installer correctement et en toute sécurité le distributeur.

### 5.1 CHOISIR L'EMPLACEMENT D'INSTALLATION

1. Placez le distributeur sur une surface plane et stable, à l'abri du soleil direct et des sources de chaleur.
2. Laissez au moins 30 cm d'espace derrière l'appareil pour une ventilation adéquate.
3. Fixez le plateau d'égouttage solidement, en veillant à ce qu'il repose complètement sur la surface et ne dépasse pas du bord.

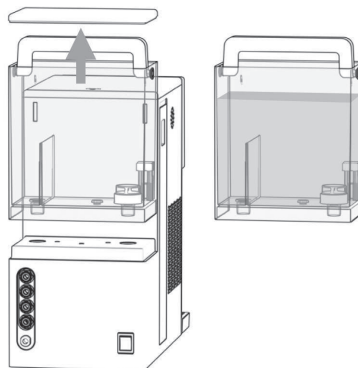


**Important :** Laissez le distributeur debout pendant au moins 24 heures avant de l'allumer. Cela permet à l'huile du compresseur de se déposer. Sauter cette étape peut endommager le compresseur et annuler la garantie.

### 5.2 SÉLECTIONNER LE MODE D'ALIMENTATION EN EAU

#### 5.2.1 MODE RÉSERVOIR (UTILISATION DU RÉSERVOIR D'EAU INTERNE)

1. Retirez le couvercle du réservoir d'eau.
2. Sortez le réservoir d'eau brute.
3. Remplissez-le d'eau du robinet propre jusqu'en dessous de la poignée.
4. Réinsérez le réservoir et refermez le couvercle solidement.
5. Branchez le distributeur et appuyez sur le bouton d'alimentation pour l'allumer.



## 5. INSTALLATION

### 5.2.2 MODE TUYAUTERIE (CONNEXION OPTIONNELLE À L'EAU DU ROBINET)

Ce mode élimine la nécessité de remplir ou de vider manuellement le réservoir d'eau.

#### Avant de commencer :

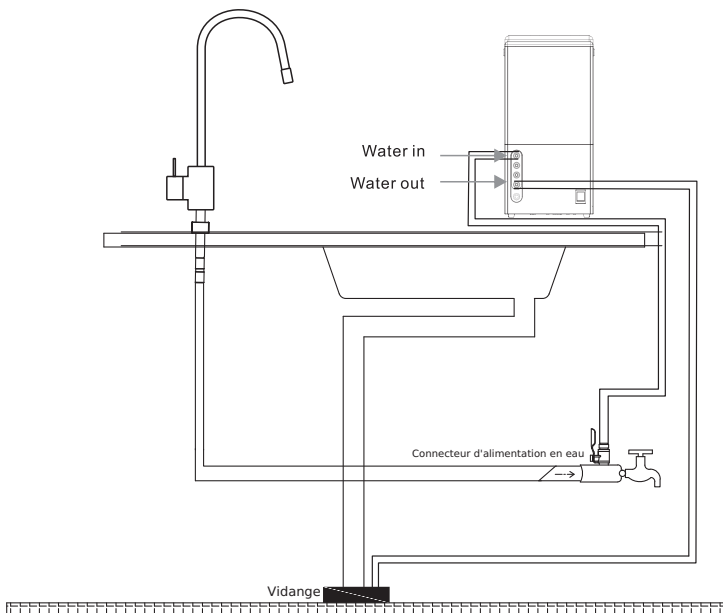
- Éteignez et débranchez le distributeur.
- Retirez la cartouche de CO<sub>2</sub>, si elle est installée.
- Videz le réservoir d'eau brute.
- Retirez les bouchons de transport des orifices d'eau en appuyant sur la bague de déverrouillage avant de les retirer.

Ne tirez pas directement sans appuyer sur la bague—cela pourrait endommager les orifices.

#### Vous aurez besoin de :

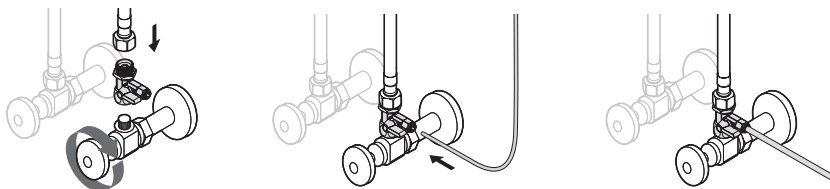
- Adaptateur d'alimentation en eau (inclus)
- Tube PE 1/4" (inclus)
- Collier de vidange (inclus)
- Perceuse avec foret de 1/4" (6 mm)
- Clé, tournevis, ruban de plombier (PTFE)

#### Schéma d'installation



## 5. INSTALLATION

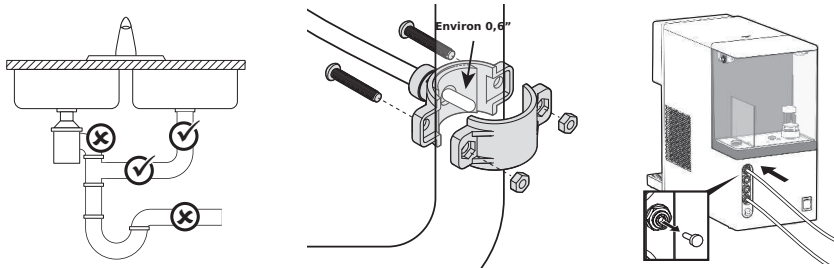
### Connectez-vous à l'alimentation en eau froide



Utilisez uniquement de l'eau froide. L'eau chaude peut endommager le système de filtration.

1. Coupez l'alimentation en eau froide. Ouvrez un robinet pour relâcher la pression.
2. Débranchez le tuyau d'eau froide de la vanne.
3. Installez l'adaptateur d'alimentation entre la vanne et le tuyau.
4. Appliquez du ruban PTFE sur toutes les connexions filetées pour éviter les fuites.
5. Insérez le tuyau PE dans le port à connexion rapide de l'adaptateur. Tirez légèrement pour vous assurer qu'il est sécurisé.
6. Connectez l'autre extrémité du tuyau au port d'entrée d'eau à l'arrière du distributeur.

### Connectez la ligne de vidange



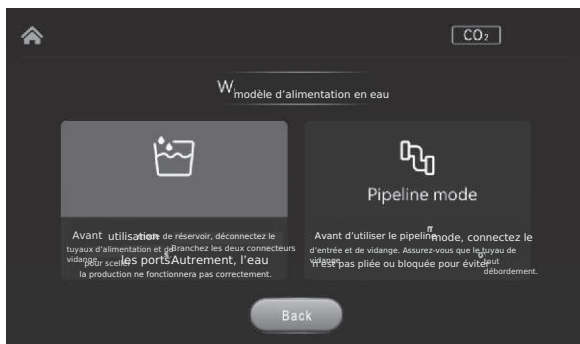
Installez le collier de vidange avant le P-trap sur une section de tuyau droite. N'installez pas après une connexion de broyeur ou de lave-vaisselle.

1. Choisissez une section droite du tuyau de drainage et marquez l'emplacement du perçage.
2. Percez un trou de 1/4" d'un côté du tuyau.
3. Appliquez le joint en mousse à l'intérieur du collier de vidange, aligné avec le trou.
4. Placez le collier au-dessus du trou et fixez-le avec des vis (ne serrez pas excessivement).
5. Insérez le tuyau PE dans le connecteur rapide du collier. Tirez doucement pour confirmer qu'il est verrouillé.
6. Connectez l'autre extrémité du tuyau à la sortie d'eau sur le distributeur.

## 5. INSTALLATION

### Étapes finales

1. Branchez le distributeur et allumez l'alimentation.
2. Sur l'écran principal, sélectionnez Paramètres système, touchez la flèche ( > ) jusqu'à ce que vous voyiez le mode Pipeline, puis appuyez sur Connecter Pipeline.



3. Appuyez sur Retour pour revenir à l'écran principal.

Le distributeur va maintenant puiser automatiquement l'eau du réseau de plomberie et déverser les eaux usées par le drain.

### 5.3 PREMIERE UTILISATION ET RINÇAGE



**N'installez pas le cylindre CO<sub>2</sub> avant que le processus de nettoyage soit terminé.**

1. Sur l'écran principal, sélectionnez Paramètres système → Fonction de nettoyage automatique.



2. Appuyez sur Drain. Les deux bouches d'eau libéreront l'eau. Placez des contenants en dessous.
3. Une fois le nettoyage terminé, appuyez sur Démarrer pour commencer le nettoyage automatique.
4. Une fois le nettoyage terminé, l'écoulement d'eau s'arrêtera automatiquement.
5. Si vous utilisez le mode réservoir : remettez de l'eau dans le réservoir. Si vous utilisez le mode pipeline : assurez-vous que la conduite d'eau est ouverte et connectée.
6. Installez maintenant le cylindre CO<sub>2</sub> et démarrez le fonctionnement normal.

## 6. INSTALLER LE CYLINDRE CO<sub>2</sub>



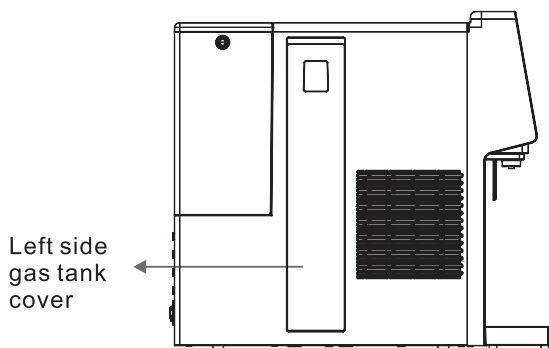
**Remarque : Le cylindre CO<sub>2</sub> n'est pas inclus et doit être acheté séparément.**

Cette machine fonctionne uniquement avec des cylindres CO<sub>2</sub> à visser filetés de type 60L.

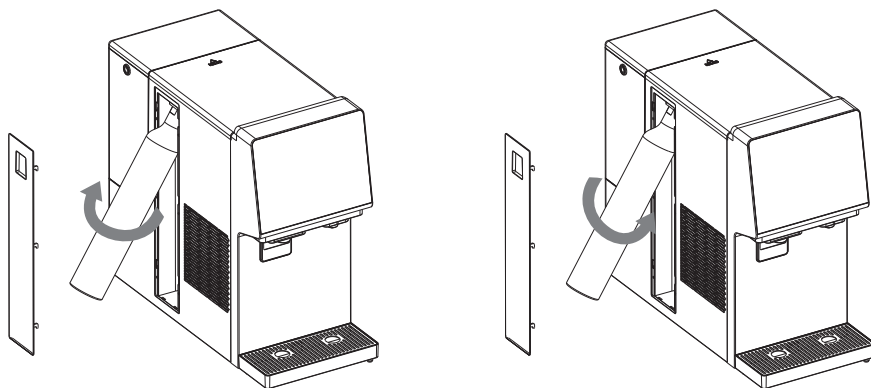
Suivez ces étapes pour installer ou remplacer le cylindre CO<sub>2</sub> en toute sécurité :

**Comment installer :**

1. Coupez l'alimentation et débranchez le distributeur.



2. Trouvez le compartiment CO<sub>2</sub> sur le côté de la machine.



## 6. INSTALLER LE CYLINDRE CO<sub>2</sub>

- Utilisez vos doigts pour saisir l'encoche sur le couvercle, puis tirez-le vers le haut pour l'ouvrir.
- Si un cylindre est déjà à l'intérieur, tournez-le dans le sens anti-horaire pour le retirer. **Tenez le fond de la bouteille, tirez-la et tournez-la** dans le sens anti-horaire pour l'enlever.

**5. Prenez le nouveau cylindre CO<sub>2</sub> et retirez l'emballage plastique ou le capuchon.**

**6. Alignez le haut du cylindre avec le connecteur à l'intérieur de la machine.**

(Vous pouvez tirer légèrement le connecteur vers le haut si nécessaire pour faciliter l'attache.)

7. Tournez le cylindre dans le sens des aiguilles d'une montre jusqu'à ce qu'il soit serré et bloqué en place.

8. Fermez le couvercle du compartiment CO<sub>2</sub>.

9. Rebranchez le distributeur et allumez l'alimentation.

Si le cylindre est installé correctement, une icône CO<sub>2</sub> blanche apparaîtra à l'écran. Cela signifie que le gaz est prêt à être utilisé.

## 7. REMPLACER LE FILTRE



**Remarque : Utilisez toujours le filtre d'origine pour garder l'eau pure et sûre.**

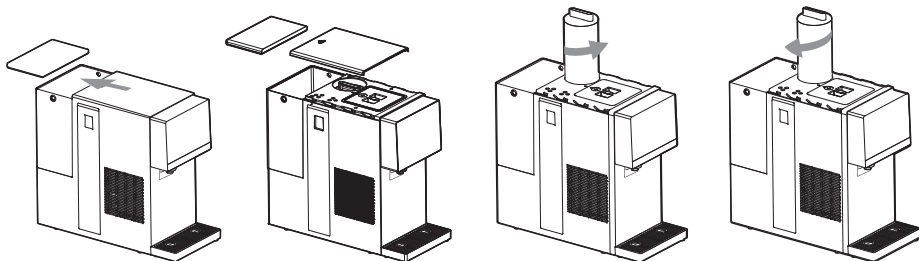
Si vous rencontrez des problèmes lors du remplacement du filtre, veuillez contacter le service client.

Lorsque l'icône d'état du filtre à l'écran devient rouge, cela signifie que le filtre est épuisé et doit être changé.

### 7.1 COMMENT REMPLACER LE FILTRE

Étapes pour remplacer le filtre:

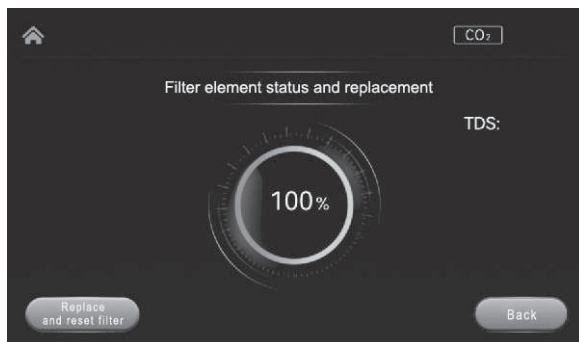
- Éteignez l'alimentation et débranchez la machine.
- Ouvrez le couvercle du réservoir d'eau.
- Faites glisser le couvercle supérieur de la machine vers l'arrière pour ouvrir la zone du filtre.
- Tenez le filtre, tournez-le dans le sens anti-horaire et tirez-le vers le haut pour le retirer.
- Prenez le nouveau filtre, placez-le dans l'emplacement et tournez-le dans le sens des aiguilles d'une montre pour le bloquer.
- Fermez le couvercle du filtre et le couvercle du réservoir d'eau.
- Rebranchez la machine et rallumez l'alimentation.



## 7. REMPLACER LE FILTRE

### 7.2 RÉINITIALISER LE FILTRE SUR L'ÉCRAN

1. Sélectionner Paramètres du système sur l'écran principal.
2. Touchez la flèche ( > ) jusqu'à ce que vous voyiez État et remplacement du filtre.
3. Appuyez sur Remplacer et Réinitialiser.
4. Appuyez sur Retour pour revenir à l'écran d'accueil.



### 7.3 RINÇER LE NOUVEAU FILTRE

Après l'installation du nouveau filtre, il est important d'exécuter la fonction de nettoyage automatique :

1. Sélectionner Paramètres du système → Fonction de nettoyage automatique.
2. Appuyez sur Drain pour éliminer l'eau ancienne.
3. Puis appuyez sur Start pour commencer le nettoyage.
4. Lorsque le nettoyage est terminé, la machine est prête à l'emploi.



## 8. CALENDRIER DE REMPLACEMENT DU FILTRE

Cet appareil distributeur comprend une icône d'état du filtre qui vous avertira lorsqu'il sera temps de remplacer le filtre.

La durée de vie prévue du filtre est basée sur une utilisation domestique normale et de l'eau du robinet municipale avec **TDS** 250 ppm. La durée de vie réelle peut varier selon la qualité de l'eau et l'utilisation.

### Détails du filtre :

Nom du filtre	Type de filtre	Modèle n°	Durée de vie	Fonction principale
RO 4 en 1	RO à 4 étages Membrane Filtre	CSV1200BCHASECO	24 mois	Élimine 99 % des impuretés : sable, limon, saleté, chlore, mauvais goût, odeur, TDS, métaux

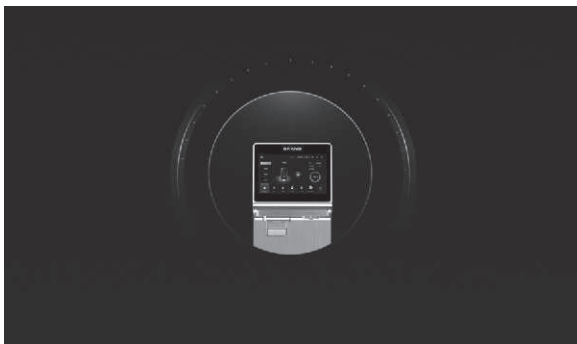
Toujours utiliser des filtres de remplacement d'origine pour de meilleures performances et une eau potable sûre.

## 9. ÉCRAN TACTILE ET A Performance OVERVIEW

Lorsque vous branchez le distributeur et allumez l'alimentation, l'appareil émettra un bip ("Ding") et le panneau d'affichage s'allumera une fois l'initialisation du système terminée.

Après 5 minutes d'inactivité, l'écran s'éteindra automatiquement (mode veille).

Pour réveiller l'écran, touchez simplement la zone d'affichage principale.



### Notes :

En mode veille, chaque fois que vous appuyez sur un bouton de fonction, la machine émettra un bip ("Ding") pour confirmer l'action.

Après avoir allumé la machine, la sortie d'eau droite distribuera automatiquement de l'eau à température ambiante pendant environ 5 secondes. Cela se produit une seule fois après le démarrage et fait partie normale du cycle de nettoyage du système.

## 9. ECRAN TACTILE ET VUE D'ENSEMBLE DES FONCTIONS

### 9.1 DISTRIBUTION D'EAU

#### 9.1.1 EAU GAZÉE

1. Sur l'écran principal, appuyez sur l'icône "Eau gazéifiée".

2. L'écran changera pour une nouvelle page où vous pourrez sélectionner la taille de la tasse : 150 ml, 300 ml, ou 500 ml.

3. Après avoir choisi la taille, appuyez sur DROP ou touchez simplement la tasse avec votre récipient pour commencer la distribution.

4. L'eau gazeuse sera distribuée depuis la sortie d'eau gauche.

5. Une fois terminé, l'écran reviendra automatiquement à la page de sélection précédente.



#### 9.1.2 EAU FROIDE

1. Sur l'écran principal, appuyez sur l'icône "Eau froide".

2. Une lumière LED bleue s'allumera pour indiquer le mode eau froide.

3. Choisissez la taille de tasse souhaitée : 150 ml, 300 ml, ou 500 ml.

4. Appuyez sur DROP ou touchez la zone de la tasse pour commencer la distribution.

5. L'eau froide sera distribuée depuis la sortie d'eau gauche.

6. Après la distribution, l'écran reviendra automatiquement à la page précédente.



## 9. ÉCRAN TACTILE ET VUE D'ENSEMBLE DES FONCTIONS

### 9.1.3 EAU AMBIANT

1. Sur l'écran principal, appuyez sur l'icône « EAU AMBIANT ».
2. Une lumière LED blanche s'allumera pour indiquer le mode eau ambiante.
3. Sélectionnez la taille de gobelet souhaitée : 150 ml, 300 ml, 500 ml ou 1000 ml.
4. Appuyez sur DROP pour commencer à distribuer.
5. L'eau ambiante s'écoulera par la sortie d'eau droite.
6. Une fois terminé, l'écran reviendra à la page de sélection du gobelet.



### 9.1.4 EAU À 45°C

1. Sur l'écran principal, appuyez sur l'icône « Eau à 45°C ».
2. Une lumière LED jaune s'allumera pour indiquer le mode eau chaude.
3. Choisissez la taille de gobelet souhaitée : 150 ml, 300 ml ou 500 ml.
4. Appuyez sur DROP pour commencer à distribuer.
5. L'eau à 45°C sera distribuée par la sortie d'eau droite.
6. Une fois terminé, l'écran reviendra automatiquement à l'écran précédent.



## 9. ÉCRAN TACTILE ET VUE D'ENSEMBLE DES FONCTIONS

### 9.1.5 EAU À 95°C

1. Sur l'écran principal, appuyez sur l'icône "Eau à 95°C".

2. Une lumière LED rouge s'allumera pour indiquer le mode eau chaude.

3. Sélectionnez la taille de votre tasse : 150 ml, 300 ml ou 500 ml.

4. Appuyez sur DROP pour commencer la distribution.

5. L'eau chaude s'écoulera par la sortie d'eau droite.

6. Une fois terminé, l'écran reviendra à la page de sélection précédente.

Pour changer la température par défaut de l'eau chaude, appuyez et maintenez l'icône "Eau à 95°C" pendant 5 secondes. Les boutons "+" et "-" apparaîtront à l'écran, vous permettant d'ajuster la température.



### 9.1.6 PLUS DE TEMPÉRATURES

1. Sur l'écran principal, appuyez sur l'icône "Plus de Températures".

2. Choisissez la taille de tasse souhaitée : 150 ml, 300 ml, 500 ml ou 1000 ml.

3. La température par défaut est de 50°C. Vous pouvez la changer en appuyant sur les flèches haut/bas.

4. Options disponibles : 50°C, 55°C, 60°C, 65°C, 70°C, 75°C, 80°C, 85°C, 90°C.

5. Appuyez sur DROP pour commencer la distribution.

6. L'eau chauffée s'écoulera par la sortie d'eau droite.

7. Lorsque terminé, l'écran reviendra au menu précédent.






## 9. ÉCRAN TACTILE ET VUE D'ENSEMBLE DES FONCTIONS

### 9.2 INDICATEURS D'ÉTAT

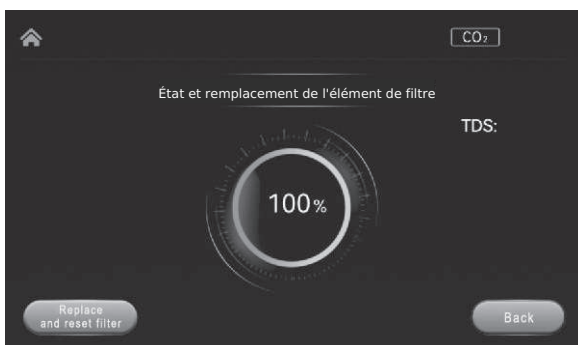
L'écran tactile comprend plusieurs icônes d'état importantes qui vous aident à surveiller l'état du filtre, le niveau de gaz, la disponibilité de l'eau et les défaillances du système.

#### 9.2.1 ÉTAT DU FILTRE

L'icône d'État du filtre vous indique quand il est temps de remplacer le filtre :

Indicateur	Signification
	Durée de vie du filtre restante : > 20%
	Vie du filtre faible : 20 % à > 0 %
	Filtre expiré - nécessite remplacement

Lorsque la durée de vie du filtre atteint 0 %, le système basculera automatiquement sur l'écran de réinitialisation et vous invitera à remplacer le filtre.



## 9. ÉCRAN TACTILE ET VUE D'ENSEMBLE DES FONCTIONS

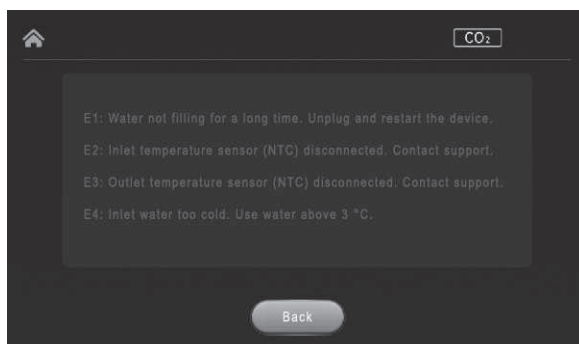
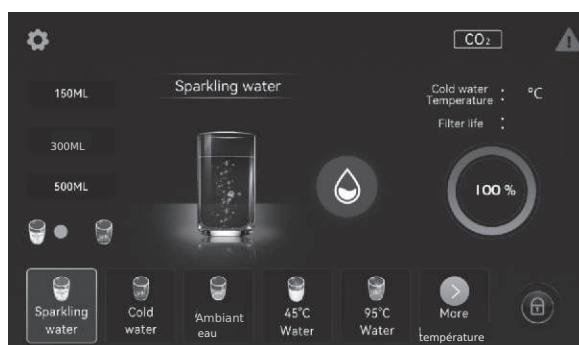
### 9.2.2 NOTIFICATION DE DÉFAUT DE L'ÉQUIPEMENT

Si le système détecte une défaillance :

- L'icône État de l'appareil sur l'écran principal deviendra rouge.
- Appuyer sur l'icône vous mènera à un écran de diagnostic avec un code d'erreur et une explication.



**Suivez toujours les instructions affichées à l'écran ou consultez la section dépannage de ce manuel.**



## 9. ÉCRAN TACTILE ET VUE D'ENSEMBLE DES FONCTIONS

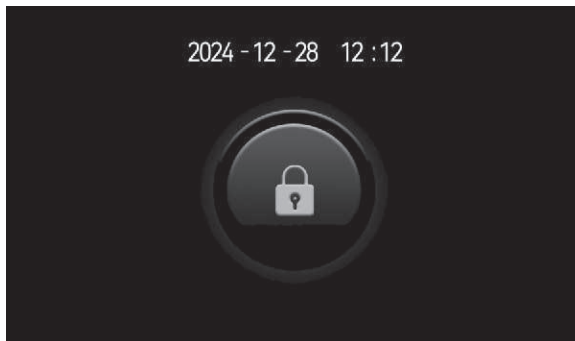
### 9.3 VERROUILLAGE DE L'ÉCRAN

Pour éviter une utilisation ou un fonctionnement accidentels (surtout avec de l'eau chaude) :

- **Touchez une fois l'icône Verrouillage pour activer le verrouillage de l'écran.**
- L'écran sera désormais désactivé pour des raisons de sécurité.
- **Pour déverrouiller, appuyez et maintenez l'icône Verrouillage pendant 5 secondes sur l'écran de verrouillage.**



Cette fonction est utile autour des enfants ou dans des environnements publics/partagés.

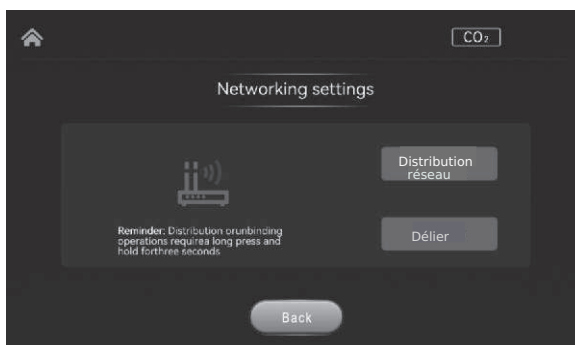


### 9.4 CONFIGURATION DU RÉSEAU WI-FI

Ce distributeur peut se connecter au Wi-Fi et être contrôlé à distance via l'application mobile "Smart Life" (disponible sur Android et iOS).

#### Configuration étape par étape

1. Téléchargez et installez l'application Smart Life depuis l'App Store (iOS) ou Google Play (Android).
2. Enregistrez-vous ou connectez-vous à votre compte dans l'application.
3. Sur l'écran du distributeur, allez dans Paramètres Système → Réinitialisation WiFi.
4. Ouvrez l'application et suivez les instructions pour ajouter un nouvel appareil.
5. Lorsque la connexion est réussie, l'écran confirmera l'appairage.



Si votre distributeur est déjà connecté au Wi-Fi et que vous appuyez sur le bouton de réinitialisation WiFi, l'appareil se déliera et entrera en mode de réinitialisation. Vous devrez le reconnecter via l'application.

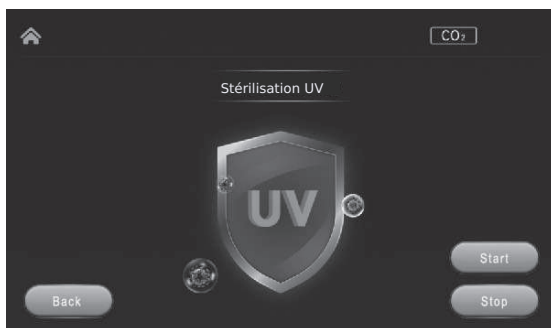
## 9. ÉCRAN TACTILE ET VUE D'ENSEMBLE DES FONCTIONS

### 9.5 STÉRILISATION UV

Ce distributeur comprend une fonction de nettoyage automatique UV pour aider à garder le système d'eau interne hygiénique.

**Comment utiliser :**

1. Sur l'écran principal, appuyez sur Paramètres système.
2. **Touchez Stérilisation UV.**
3. Choisissez si vous souhaitez démarrer la fonction UV.



Lorsque la stérilisation UV est active, l'icône UV apparaîtra à l'écran.

L'eau peut toujours être distribuée pendant que UV est en cours d'exécution.

### 9.6 CHANGEMENT DE MODE DE LA LIGNE

Le distributeur peut fonctionner en deux modes :

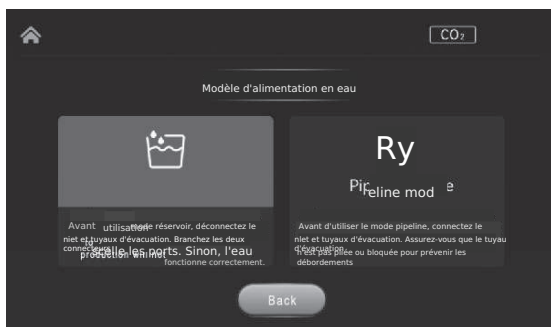
- Mode réservoir (par défaut) : utilise le réservoir d'eau interne de 5 L.
- Mode pipeline : se connecte directement à l'eau du robinet et à l'évacuation.

Pour passer en mode pipeline, allez dans Paramètres système → Changement de mode de pipeline et activez-le. Assurez-vous que les tuyaux d'arrivée et d'évacuation sont connectés.

Pour revenir au mode réservoir :

- Désactivez le mode pipeline dans les paramètres.
- Débranchez les deux tuyaux et réinsérez les bouchons d'étanchéité.

En mode pipeline, l'eau s'écoule des deux sorties lorsque vous appuyez sur Drain.



## 9. ÉCRAN TACTILE ET VUE D'ENSEMBLE DES FONCTIONS

### 9.7 DESCRIPTION DE L'ICÔNE

FR

Icône	Description de la fonction
	Retour à l'écran d'accueil
pénurie d'eau de réservoir d'eau pure	La lampe rouge indique que le réservoir d'eau pure est à sec
pénurie d'eau de réservoir d'eau brute	La lampe rouge indique une pénurie d'eau dans le réservoir d'origine
	indique que la fonction de stérilisation UV est activée.
	La lumière blanche signifie qu'il y a suffisamment de gaz carbonique, et la lumière rouge signifie qu'il n'y a pas de gaz carbonique ou de gaz cylindre installé.
	La lumière rouge indique que le gaz carbonique est fusionné dans l'effervescent eau dans l'eau pure, veuillez attendre 1 à 2 minutes d'utilisation (La température par défaut de l'appareil est de l'eau ≤10°C, ce qui produira de l'eau gazeuse).
	Le voyant de rappel de la durée de vie du filtre est divisé en lumières blanche, jaune et rouge, Lorsque 20% < la durée de vie du filtre S100%, l'indicateur de filtre affichera blanc la lumière d'indicateur de filtre affichera jaune lorsque la durée de vie est ≤20%. Lorsque la durée de vie du filtre est égale à 0, l'indicateur de filtre devient rouge.

## 9. ÉCRAN TACTILE ET VUE D'ENSEMBLE DES FONCTIONS

### 9.8 FONCTION DE NETTOYAGE AUTOMATIQUE

La fonction de nettoyage automatique doit être effectuée lors de l'utilisation du distributeur pour la première fois ou après le remplacement du filtre.

**Comment lancer la fonction de nettoyage automatique :**

1. À l'écran principal, accédez à Paramètres système → Fonction de nettoyage automatique.
2. Tout d'abord, appuyez sur Drain pour vider toute l'eau des réservoirs internes.
- Les deux sorties gauche et droite libéreront de l'eau. Placez des récipients en dessous.
3. Une fois le drainage terminé, appuyez sur Démarrer pour commencer le nettoyage automatique.
4. Lorsque le nettoyage est terminé, les deux sorties cesseront de distribuer.

**5. Remplissez le réservoir d'eau brute avec de l'eau du robinet propre.**

6. Vous pouvez maintenant installer en toute sécurité le cylindre de CO<sub>2</sub>.



**Le cylindre de CO<sub>2</sub> ne doit pas être installé avant le nettoyage. Il ne doit être connecté qu'après que la fonction de nettoyage automatique est terminée.**

### Remarques

- Un son "Ding" confirme chaque appui sur un bouton valide.
- La machine se rince automatiquement pendant 5 secondes après la première mise sous tension ou après le remplissage du réservoir.

### Attention

- Le refroidissement doit être activé pour que la fonction d'eau pétillante fonctionne. Si le refroidissement est éteint, la carbonatation ne s'activera pas.
- L'eau pétillante contient du dioxyde de carbone, ce qui crée une forte pression. Cela peut provoquer une petite détonation ou un spray pendant la distribution — c'est normal.
- Si aucune eau pétillante ne sort, vérifiez si le cylindre de CO<sub>2</sub> est vide et remplacez-le si nécessaire.
- La pompe de carbonatation peut provoquer une légère vibration ou du bruit pendant le fonctionnement. Cela est normal.
- Si les TDS dépassent 1000 ppm, l'écran vous invitera à remplacer l'eau.

## 9. VUE D'ENSEMBLE DE L'ÉCRAN TACTILE ET DES FONCTIONS

### Conseils d'utilisation

- Les préférences gustatives varient. Si l'eau pétillante est trop forte, essayez d'ajouter :
  - Fruits : citron, baies, etc.
  - Jus : pour plus de saveur et de douceur
  - Édulcorants : miel, sucre ou sirop d'érable
- Vous pouvez également réduire la pression de carbonatation ou diluer avec de l'eau purifiée pour ajuster le goût.

Pour la première utilisation, laissez le gaz CO<sub>2</sub> se dissoudre complètement dans le réservoir d'eau froide. Attendez environ 10 minutes avant d'utiliser la fonction eau pétillante.

## 10. HYGIÈNE DU FILTRE ET ENTRETIEN SÉCURISÉ

Pour garantir la sécurité de votre eau potable et le bon fonctionnement de votre appareil, il est important de bien entretenir le filtre et le réservoir d'eau. Suivez ces étapes pour la première utilisation, l'entretien quotidien, le remplacement du filtre et le nettoyage.

### 10.1 PREMIÈRE UTILISATION OU APRÈS LE REMPLACEMENT DU FILTRE



**Important : Avant de commencer le nettoyage, retirez la cartouche de CO<sub>2</sub>.**

Avant d'utiliser la machine pour la première fois — ou après avoir changé le filtre — vous devez lancer un cycle de nettoyage automatique pour rincer le système.

#### Étapes :

- Allez dans Réglages système → Fonction de nettoyage automatique.
- Appuyez sur Vidange. Les deux sorties libéreront de l'eau. Placez des récipients en dessous.
- Une fois la vidange terminée, appuyez sur Démarrer pour lancer le nettoyage (environ 5 minutes).
- Remplissez le réservoir d'eau brute avec de l'eau du robinet fraîche.
- Vous pouvez maintenant installer la cartouche de CO<sub>2</sub>, si nécessaire.



**N'installez pas la cartouche de CO<sub>2</sub> avant la fin du nettoyage.**

### 10.2 HYGIÈNE QUOTIDIENNE DU FILTRE

Suivez ces étapes pour garder la zone du filtre propre chaque jour :

- Videz toujours complètement le réservoir avant de le remplir. Ne complétez pas l'eau déjà présente.
- Rincez le réservoir avec de l'eau propre du robinet avant d'ajouter de l'eau neuve.
- Si le distributeur n'a pas été utilisé pendant plus de 2 jours :
  - Videz complètement le réservoir.
  - Utilisez la fonction Vidange deux fois dans le menu de nettoyage automatique.

## 10. HYGIÈNE DU FILTRE ET ENTRETIEN SÉCURISÉ

- Si non utilisé pendant une semaine ou plus:
  - Videz toute l'eau, nettoyez le réservoir et répétez le processus de nettoyage de la première utilisation.

### 10.3 REMPLACEMENT DU FILTRE ET SÉCURITÉ

L'écran affichera une icône d'état du filtre:

- moins de 20 % de vie du filtre restante.
- filtre expiré — remplacez-le immédiatement.

Après l'installation d'un nouveau filtre:

- Lancez à nouveau le cycle de fonction de nettoyage automatique.
- Recharger le réservoir avec de l'eau propre.

Utilisez uniquement des filtres d'origine pour assurer la sécurité de l'eau et éviter d'endommager la machine.

### 10.4 STÉRILISATION UV

Votre distributeur est équipé d'une lumière UV-C intégrée qui désinfecte le réservoir d'eau froide.

- UV activé par défaut et fonctionne par cycles de 1 heure allumé / 1 heure éteint.
- L'eau peut être utilisée tant que l'icône UV est active.

Pour désactiver l'UV (non recommandé) :

- Sélectionnez Paramètres système → Stérilisation UV.
- Appuyez sur Stop.

L'UV ne désinfecte que le réservoir froid. Il ne remplace pas le filtre.

## 11. RÉGLAGES DU SYSTÈME

Le menu Paramètres du système vous permet de personnaliser et de gérer diverses fonctions du distributeur, y compris le refroidissement, la langue, la luminosité de l'affichage et les réglages de l'heure.

### 11.1 ARRÊTER LE REFROIDISSEMENT

**Le refroidissement est activé par défaut. Si vous souhaitez le désactiver:**

1. Sur l'écran principal, appuyez sur Commande de refroidissement.
2. Sur l'écran Température froide, touchez Désactiver le refroidissement.

Le centre de l'écran affichera « OFF ».

**3. Appuyez sur Enregistrer les modifications.**

4. Appuyez sur Retour pour revenir à l'écran principal.

### 11.2 RÉGLER LA TEMPÉRATURE DE L'EAU FROIDE

Vous pouvez régler la température de distribution d'eau froide entre 4°C et 8°C.

## 11. PARAMÈTRES SYSTÈME

1. Sur l'écran principal, appuyez sur Ajustement de la température.
2. Assurez-vous que le refroidissement est activé.
3. Utilisez le curseur pour sélectionner la température d'eau froide souhaitée.
4. **Appuyez sur Enregistrer les modifications, puis sur Back pour quitter.**

### 11.3 RÉGLER L'HEURE ET LA DATE

Pour régler l'heure et la date actuelles:

1. **Appuyez sur Paramètres système sur l'écran principal.**
2. Touchez la flèche > jusqu'à ce que vous atteigniez Heure et Date.
3. Saisissez les valeurs correctes à l'aide de l'interface.
4. **Appuyez sur Enregistrer les modifications, puis sur Back pour revenir.**

### 11.4 RÉGLAGE DE LA LUMINOSITÉ DE L'ÉCRAN

Pour ajuster la brièveté de l'écran tactile :

1. **Sélectionnez Paramètres système.**
2. Appuyez sur la flèche > jusqu'à ce que vous voyiez Luminosité de l'écran.
3. Utilisez le curseur pour régler le niveau de luminosité.
4. **Appuyez sur Enregistrer les modifications, puis sur Back.**

### 11.5 RÉGLER LA LANGUE

La langue par défaut est l'anglais. Pour la changer :

1. **Ouvrez Paramètres système.**
2. Touchez la flèche > jusqu'à atteindre Sélection de la langue.
3. Choisissez la langue souhaitée dans la liste.
4. **Appuyez sur Enregistrer les modifications, puis sur Back pour confirmer.**

## 12. TABLEAU DE DÉPANNAGE DE BASE

Utilisez ce tableau pour identifier les problèmes courants et leurs causes possibles :

Problème	Cause possible
La machine ne peut pas produire d'eau	<ol style="list-style-type: none"> <li>1. Le réservoir d'eau brute est vide</li> <li>2. L'élément filtrant est bloqué à cause de la saleté</li> </ol>
Le débit d'eau est réduit	Le filtre est trop sale ou utilisé au-delà de sa durée de vie
Fuite d'eau à l'interface de la vis	<ol style="list-style-type: none"> <li>1. Pièces retirées sans autorisation</li> <li>2. Pièces desserrées, mal alignées ou mal vissées</li> <li>3. Le joint en silicone est usé ou endommagé</li> </ol>
Courant électrique sur le corps de la machine	Mauvaise mise à la terre de la machine
La machine ne chauffe pas	<ol style="list-style-type: none"> <li>1. Le distributeur n'est pas branché à l'alimentation</li> <li>2. Le protecteur de température sur le réservoir de chauffage n'est pas réinitialisé</li> </ol>
La machine ne refroidit pas	<ol style="list-style-type: none"> <li>1. Non connecté à l'alimentation électrique</li> <li>2. La fonction de refroidissement est désactivée</li> </ol>
La machine ne gazéifie pas	<ol style="list-style-type: none"> <li>1. L'icône CO<sub>2</sub> est rouge — pas de gaz dans le cylindre</li> <li>2. Manque d'eau dans le réservoir de gazéification</li> <li>3. La température de l'eau froide est supérieure à 10 °C</li> </ol>



### Notes de sécurité importantes :

- Si le cordon d'alimentation est endommagé, il doit être remplacé par un technicien qualifié.
- N'essayez pas de réparer ou de démonter la machine vous-même.
- Une mauvaise manipulation peut provoquer un choc électrique ou endommager le système.

### 13. CODES D'ERREUR

Si l'appareil affiche un code d'erreur, notez le code et éteignez la machine.

Utilisez le tableau suivant pour comprendre la signification de l'erreur :

Code	Description	Solution
E1	L'eau ne se remplit pas pendant longtemps	Débranchez et redémarrez l'appareil
E2	Sonde de température d'entrée (NTC) déconnectée	Contactez le support
E3	Sonde de température de sortie (NTC) déconnectée	Contactez le support
E4	Eau d'entrée trop froide. (inférieure à 3 °C)	Utilisez de l'eau au-dessus de 3 °C
E5	Défaillance du matériel/carte électronique	Contactez le support

### 14. GARANTIE

Merci d'avoir choisi notre distributeur d'eau. Nous sommes convaincus qu'il vous servira de manière fiable et vous fournira chaque jour une eau propre et rafraîchissante.

Le produit est couvert par une garantie limitée de 12 mois à compter de la date d'achat. Cette garantie s'applique uniquement aux défauts de fabrication des matériaux ou de la main-d'œuvre dans le cadre d'une utilisation domestique normale, comme indiqué dans ce manuel.

Pour demander un service sous garantie, le produit doit être installé et utilisé conformément aux instructions fournies. Vous devez présenter une preuve d'achat (facture, reçu ou confirmation de commande), et le numéro de série ainsi que le modèle doivent être intacts et non modifiés.

La garantie ne couvre pas les dommages causés par l'usure normale (rayures, bosses, décoloration), une mauvaise utilisation, la négligence, une installation incorrecte, des problèmes électriques tels que les surtensions ou une mauvaise mise à la terre, les réparations ou modifications non autorisées, l'utilisation de composants non originaux, ou le fonctionnement avec de l'eau ne répondant pas aux normes de qualité requises.



**Important : Les filtres, cylindres de CO<sub>2</sub> et autres consommables ne sont pas couverts par la garantie, car leur durée de vie dépend de l'utilisation et de la qualité de l'eau.**

Pour faire une réclamation sous garantie, veuillez contacter notre service client à l'endroit d'achat, fournir votre preuve d'achat et décrire le problème. Si nécessaire, retournez le produit ou le composant défectueux selon les instructions. Notre équipe examinera le problème et confirmera s'il est couvert par la garantie.

Pour des performances optimales, nous recommandons d'utiliser uniquement des filtres et accessoires d'origine.