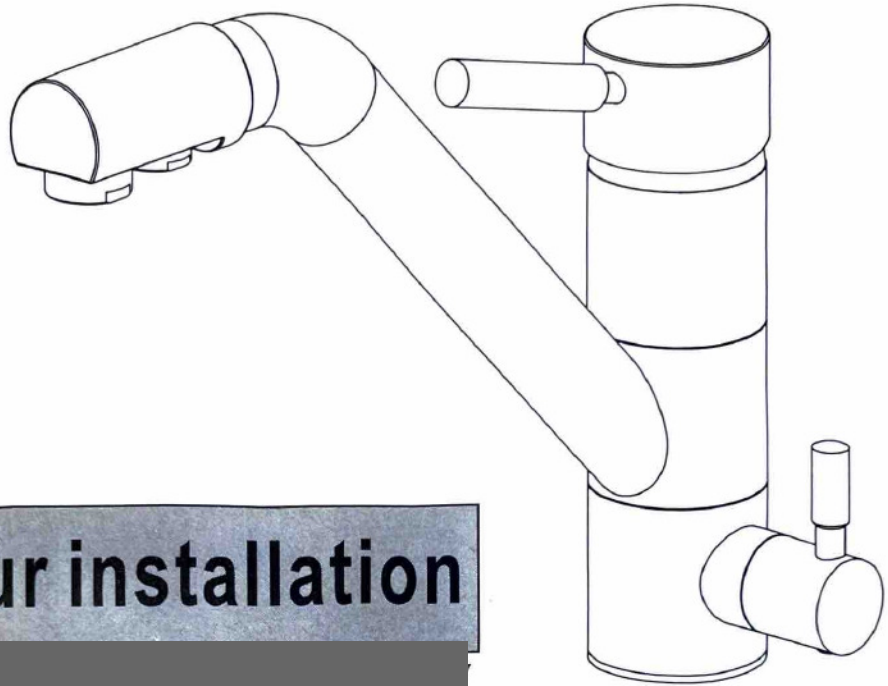


Notice d'Installation

Robinet de cuisine 3 voies

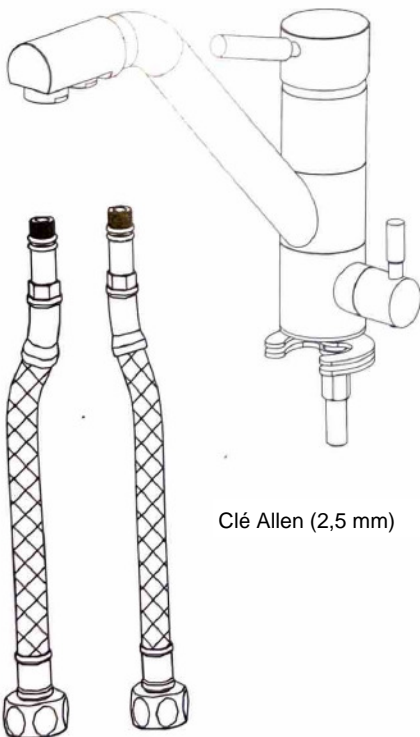
Three Flow Kitchen Faucet



Before your installation

Avant votre installation

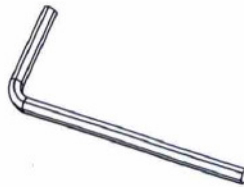
Veuillez vérifier que vous disposez bien des pièces indiquées ci-dessous



Clé Allen (2,5 mm)

Outils nécessaires

Tools you will need



Allen wrench (2.5mm)



Pipe tape

Ruban téflon

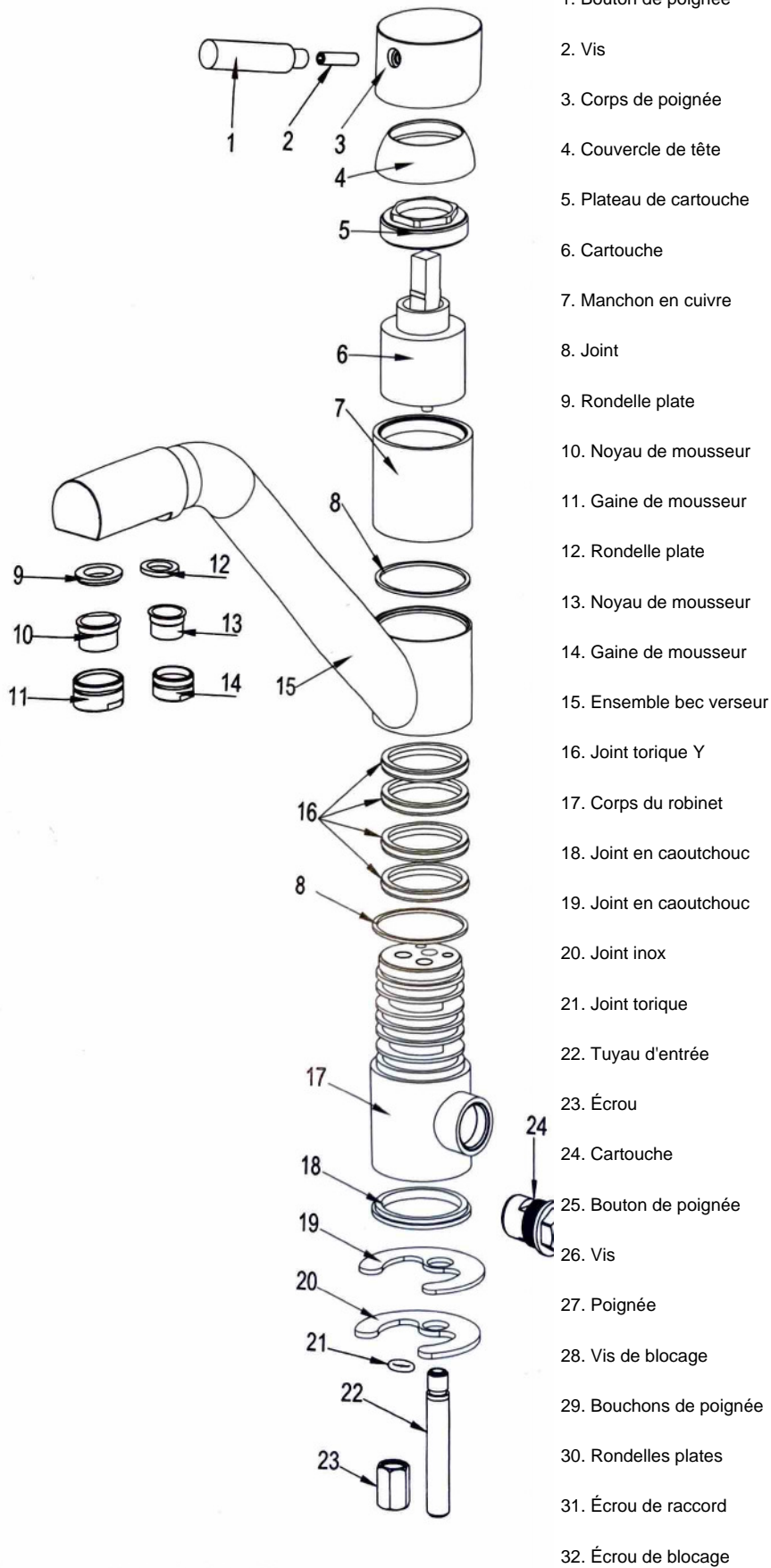


Clé à molette

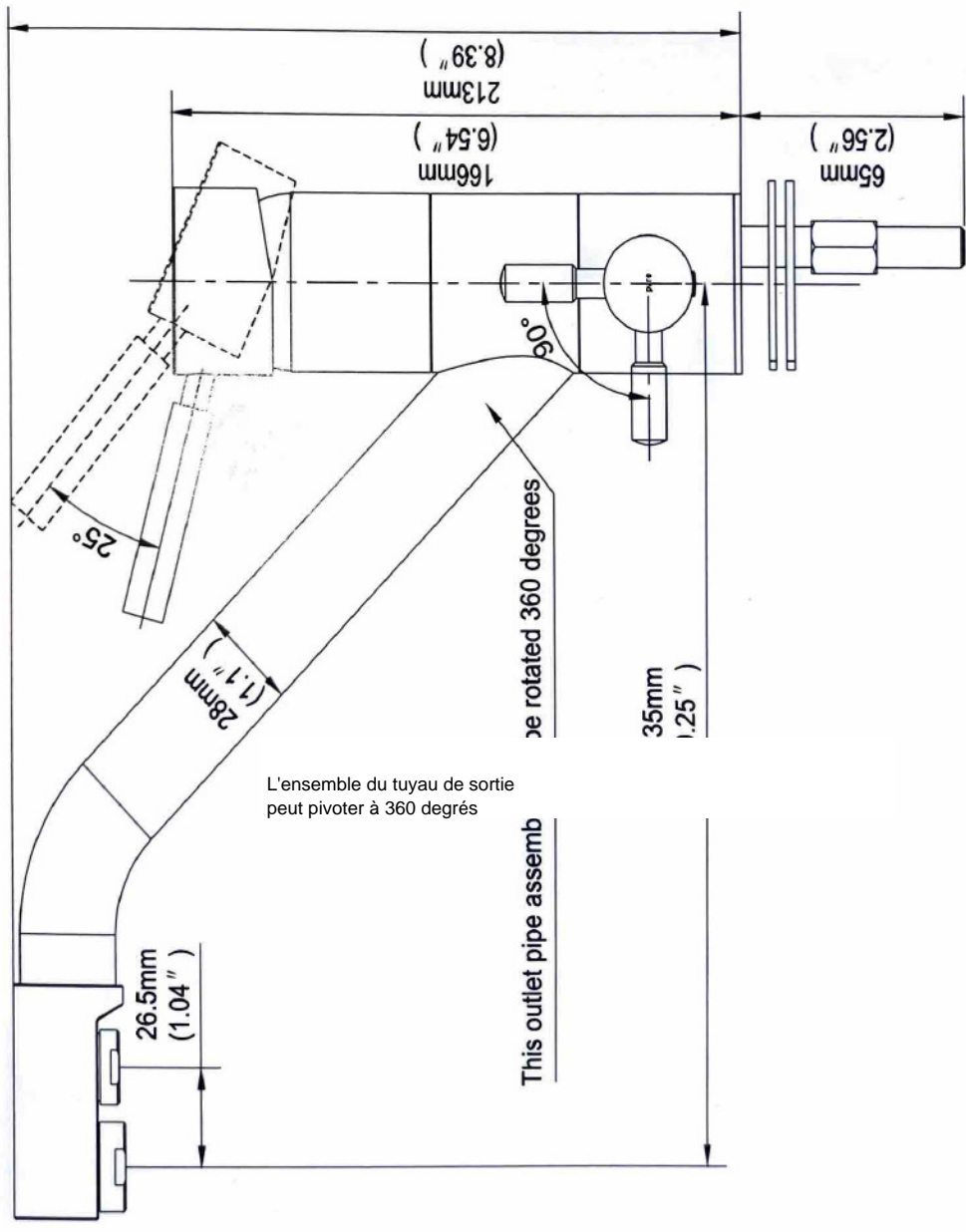
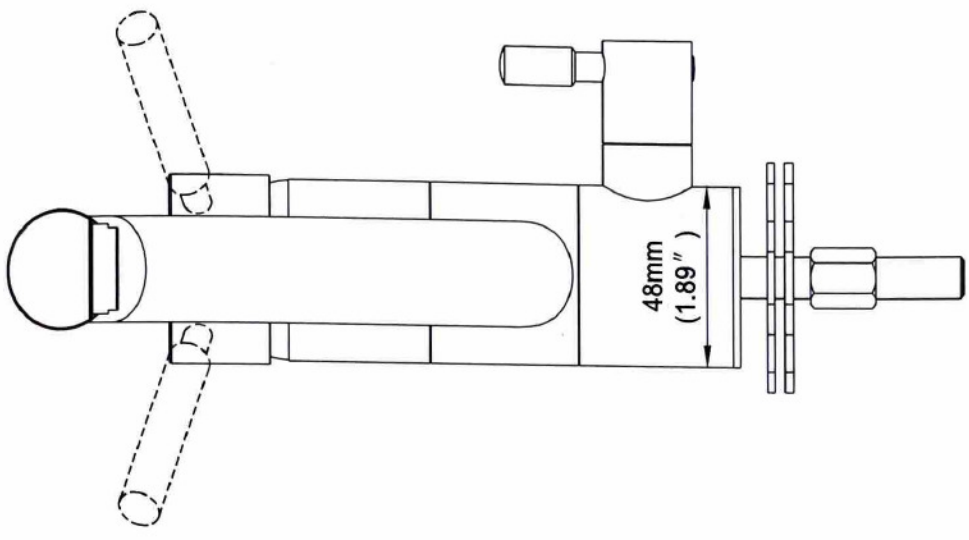
Monkey wrench

Pièces de rechange

Conservez ce manuel pour commander des pièces de rechange



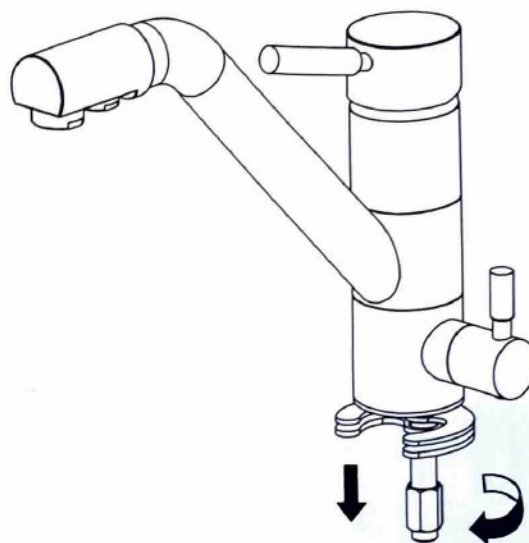
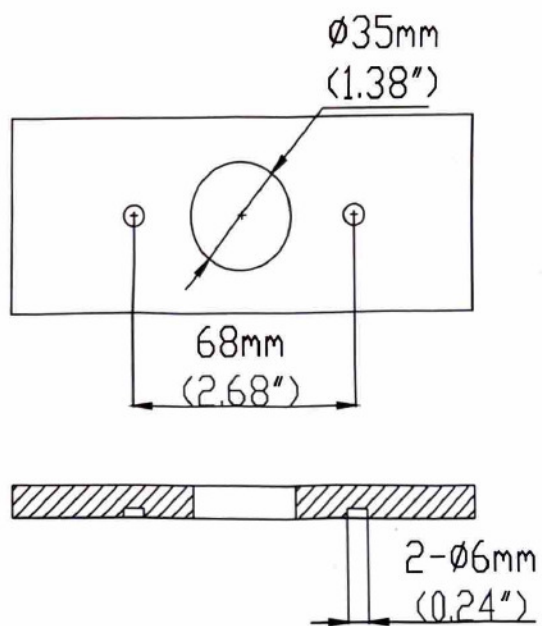
Product Dimension Drawing



Procédures d'installation du robinet

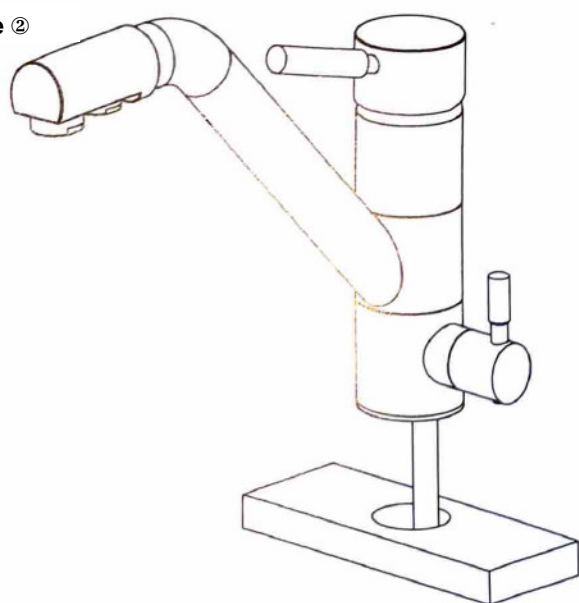
Étape ①

Step ①



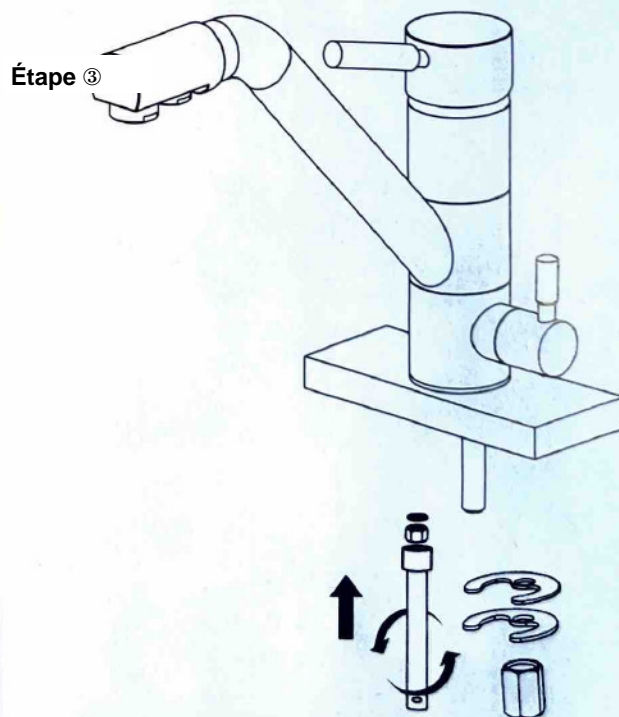
Step ②

Étape ②

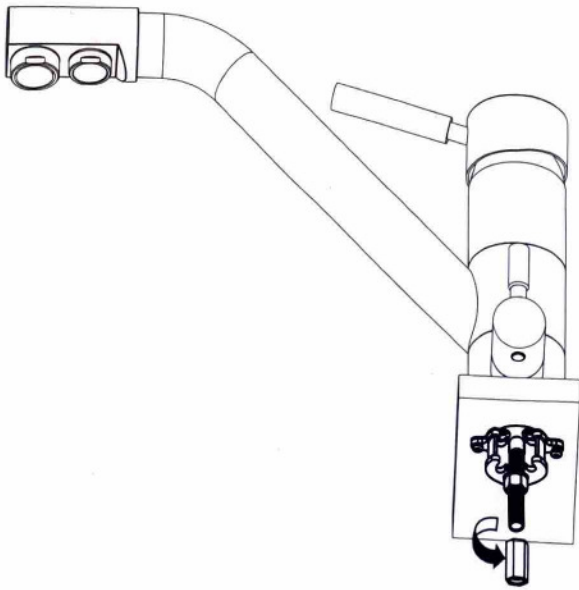


Step ③

Étape ③

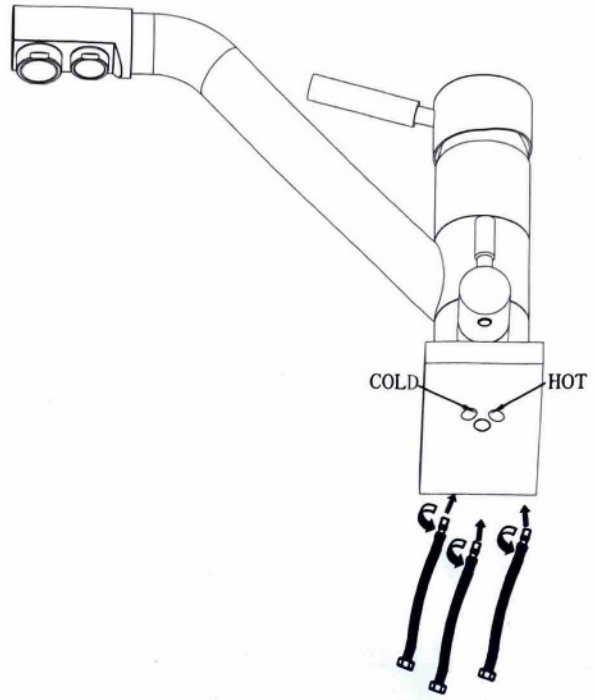


Étape ④ Step ④



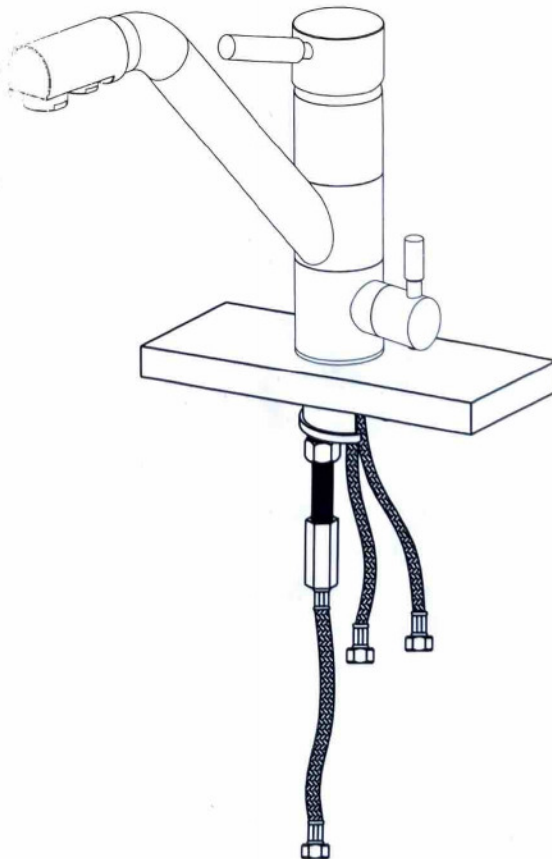
FROID

Étape ⑤ Step ⑤



CHAUD

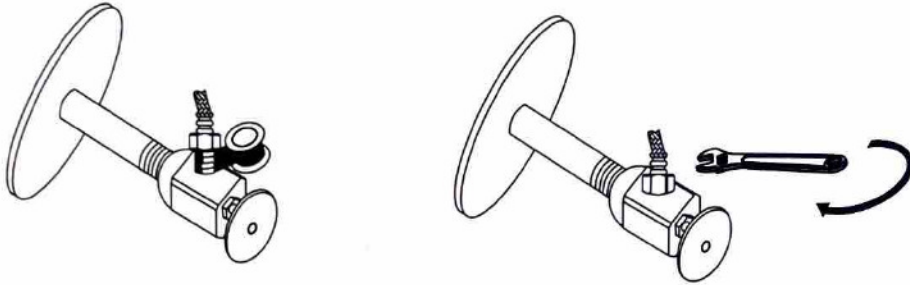
Step ⑥



Étape ⑥

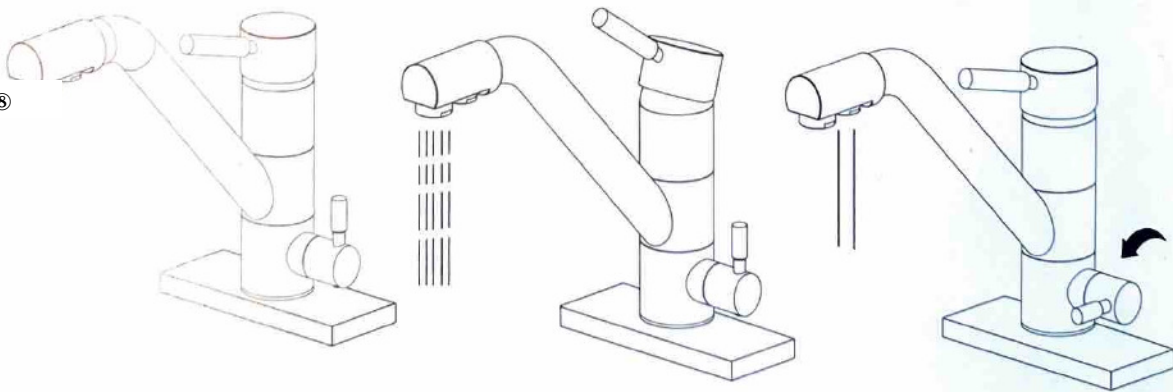
Étape ⑦

Step ⑦



Step ⑧

Étape ⑧



Notice:

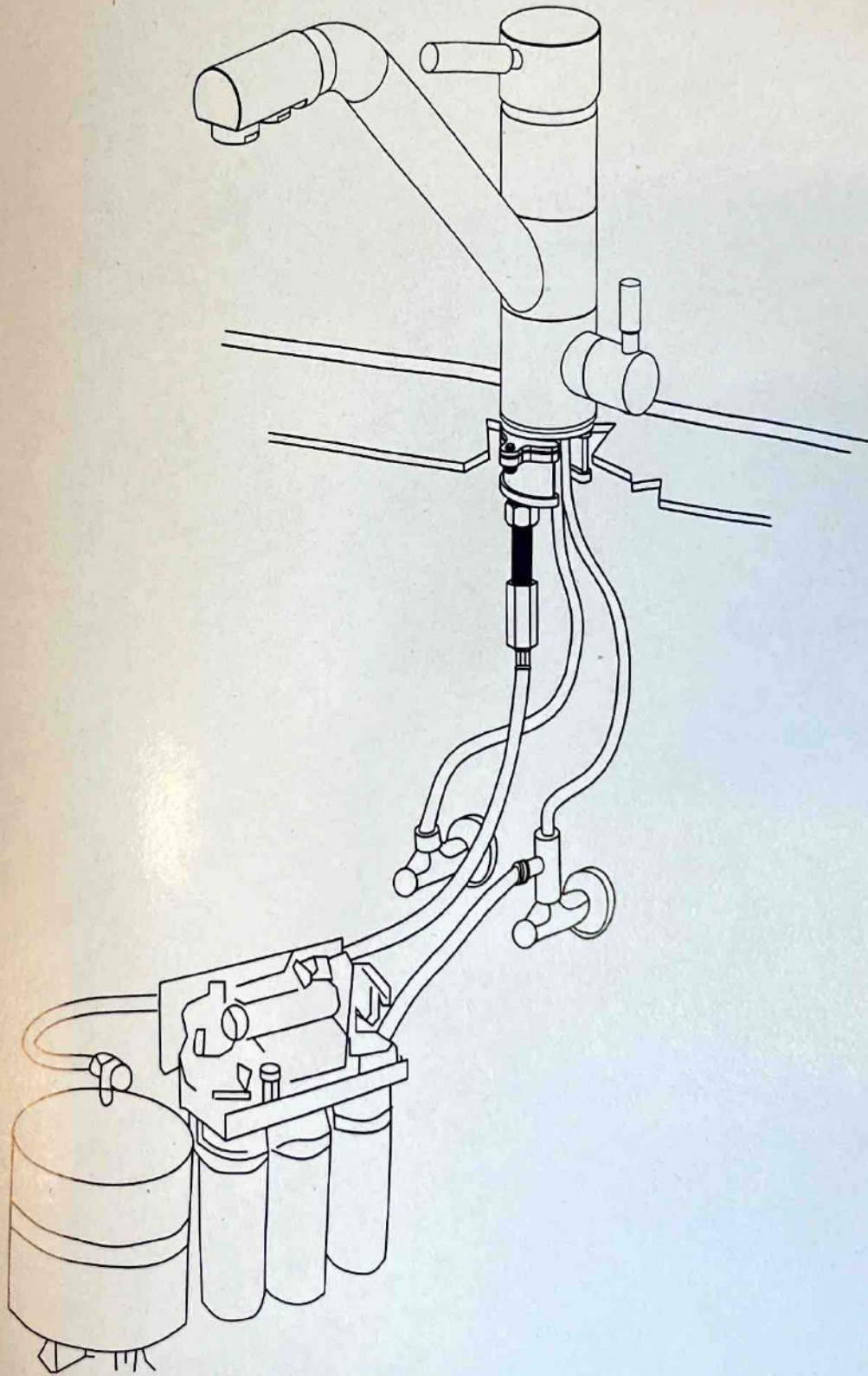
Please removing all of the sand, silt and other things from the water hose before assembling, to avoid blocking the faucet and effecting water rate. Please use the special tools to disassemble it and wash with pneumatic

Remarque :

Veillez éliminer tout sable, limon ou autre dépôt du tuyau d'eau avant l'assemblage, afin d'éviter tout bouchage du robinet et toute réduction du débit. En cas de bouchage, utilisez des outils spéciaux pour le démonter et le nettoyer à l'aide d'un équipement pneumatique.

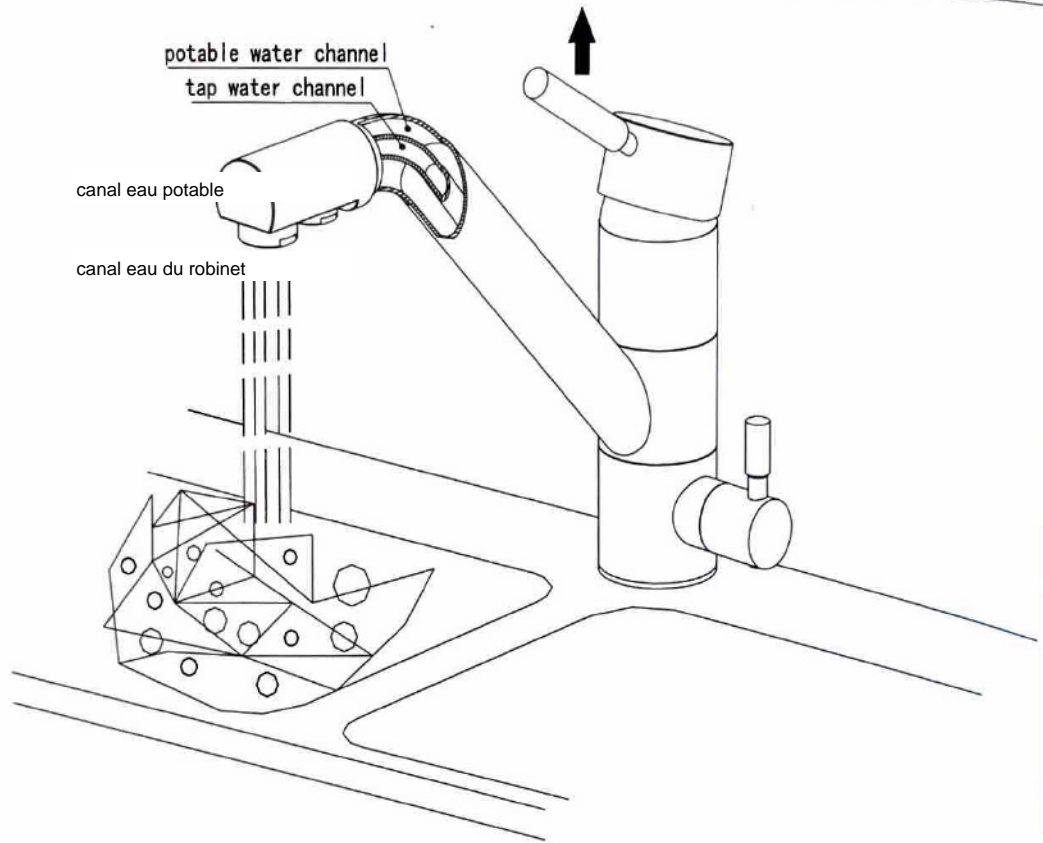
Étape ⑨

Step ⑨



Étape 10

Step 10



Step 11

Étape 11

