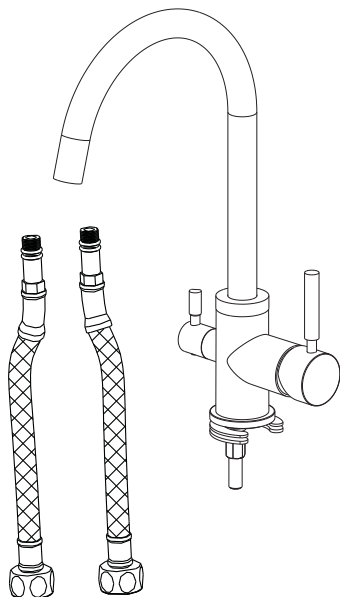
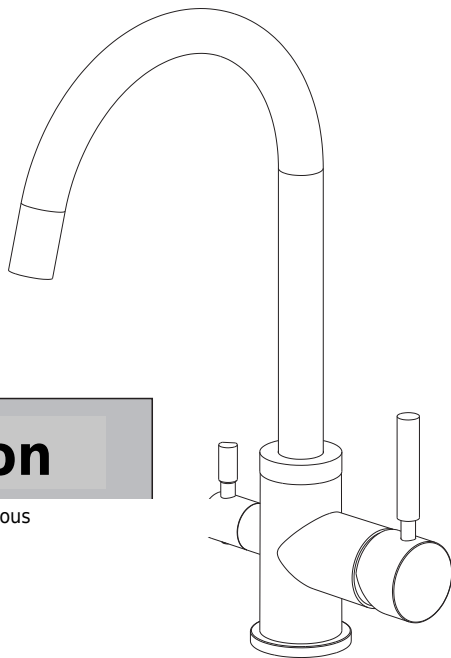


Instructions d'installation

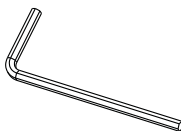
Mitigeur de cuisine 3 voies

Avant l'installation

Vérifiez que vous disposez des pièces indiquées ci-dessous



Outils nécessaires



Clé Allen (2,5 mm)



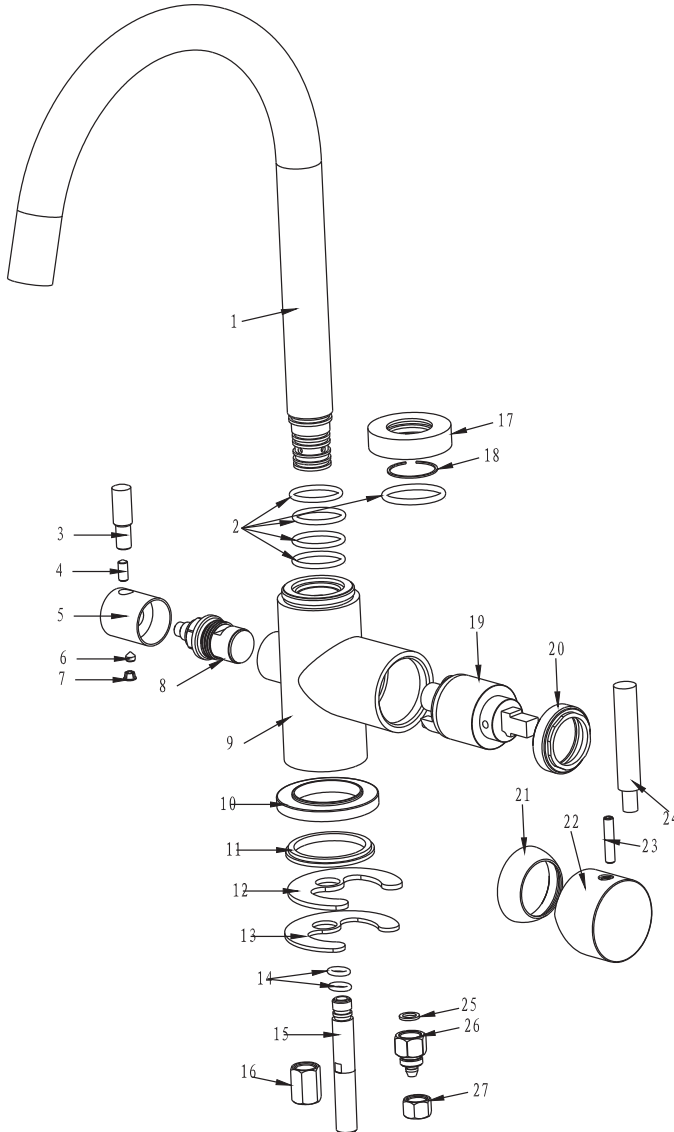
Ruban d'étanchéité



Clé à molette

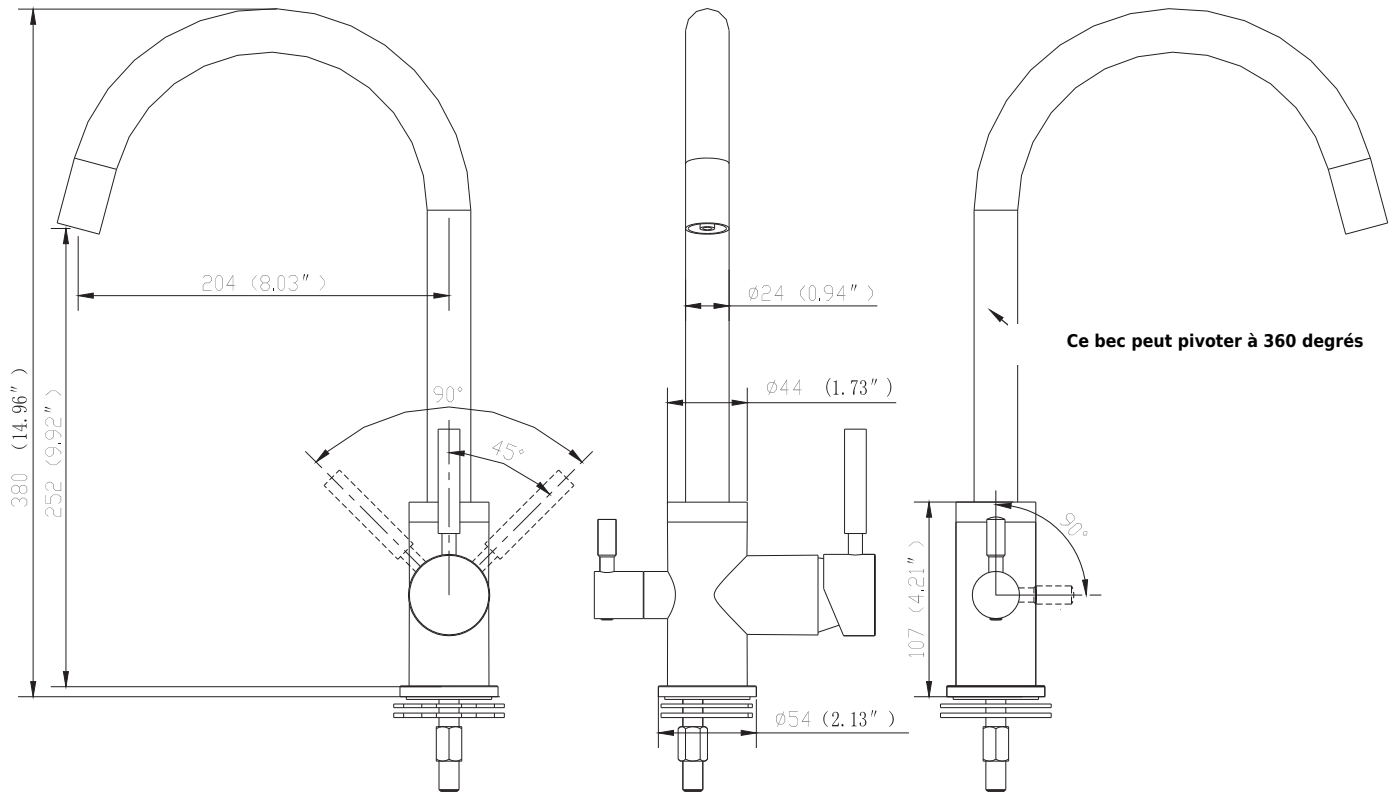
Pièces de rechange

Conservez ce manuel pour commander des pièces de rechange

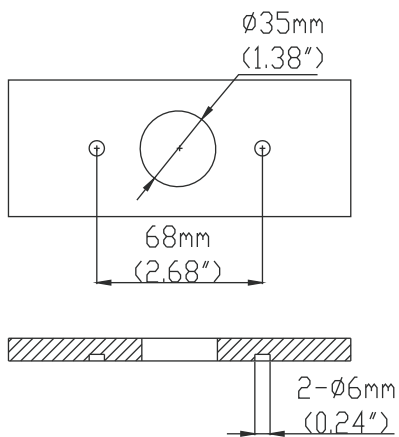


- | N° | NOM |
|-----|---------------------|
| 1. | Ensemble bec |
| 2. | Joint torique |
| 3. | Bouton de poignée |
| 4. | Vis |
| 5. | Poignée |
| 6. | Vis de blocage |
| 7. | Bouchons de poignée |
| 8. | Cartouche |
| 9. | Corps du robinet |
| 10. | Repère |
| 11. | Joint caoutchouc |
| 12. | Joint caoutchouc |
| 13. | Joint inox |
| 14. | Joint torique |
| 15. | Tube d'entrée |
| 16. | Écrou |
| 17. | Manchon cuivre |
| 18. | Joint |
| 19. | Cartouche |
| 20. | Plaque de cartouche |
| 21. | Cache tête |
| 22. | Corps de poignée |
| 23. | Vis |
| 24. | Bouton de poignée |
| 26. | Rondelles plates |
| 27. | Écrou de blocage |

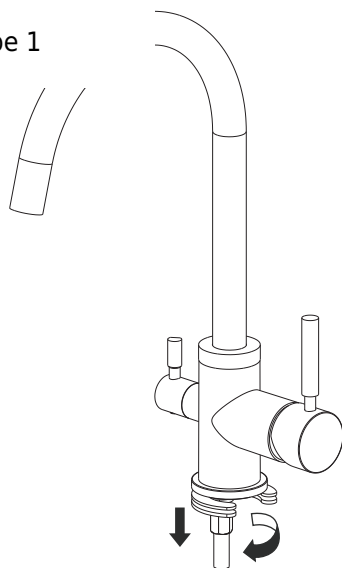
Schéma des dimensions du produit



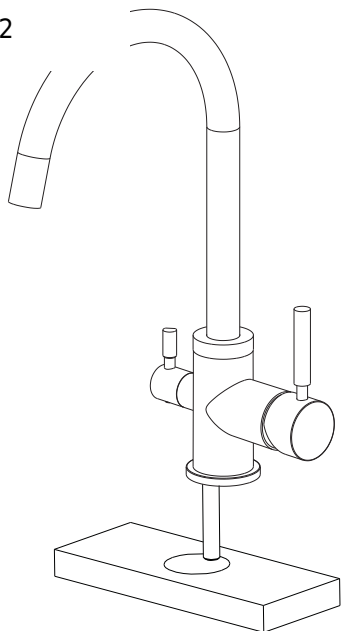
Procédure d'installation du robinet



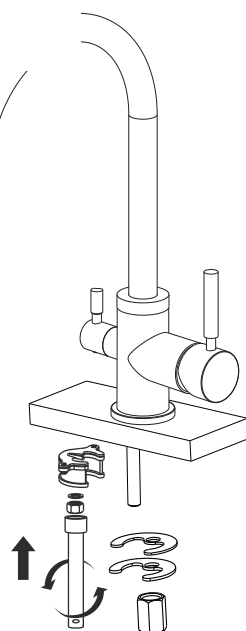
Étape 1



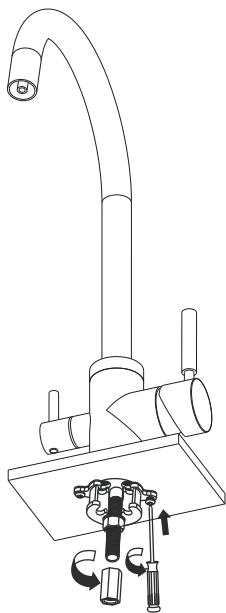
Étape 2



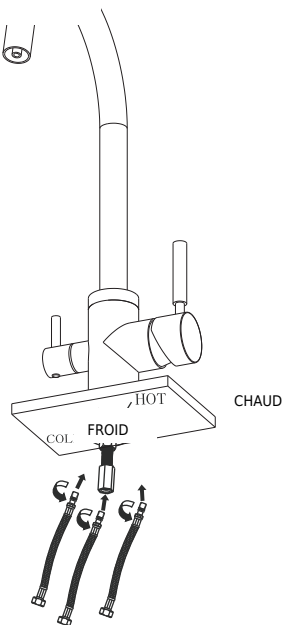
Étape 3



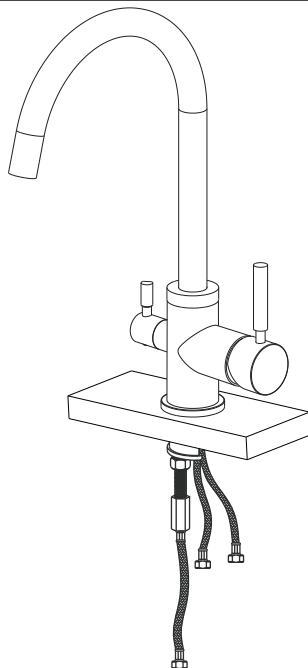
Étape 4



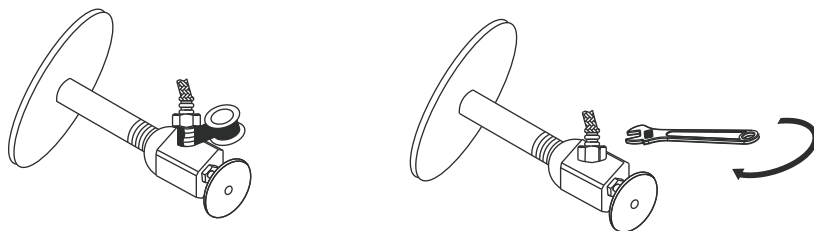
Étape 5



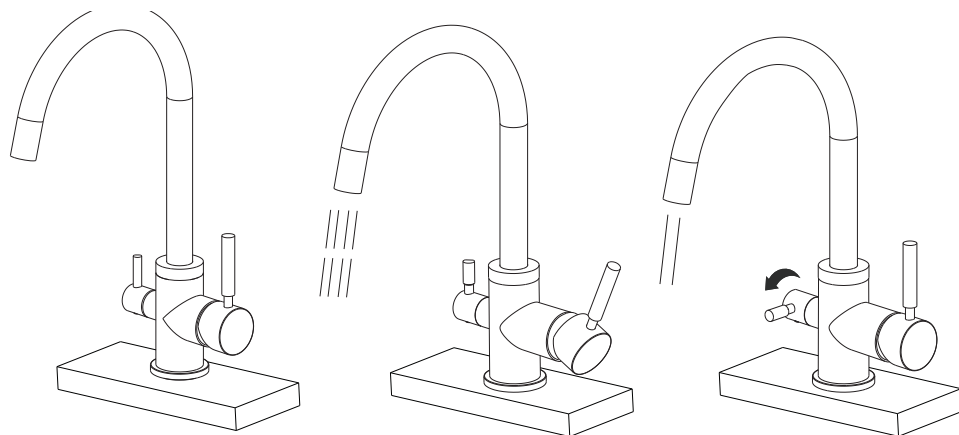
Étape 6



Étape 7



Étape 8

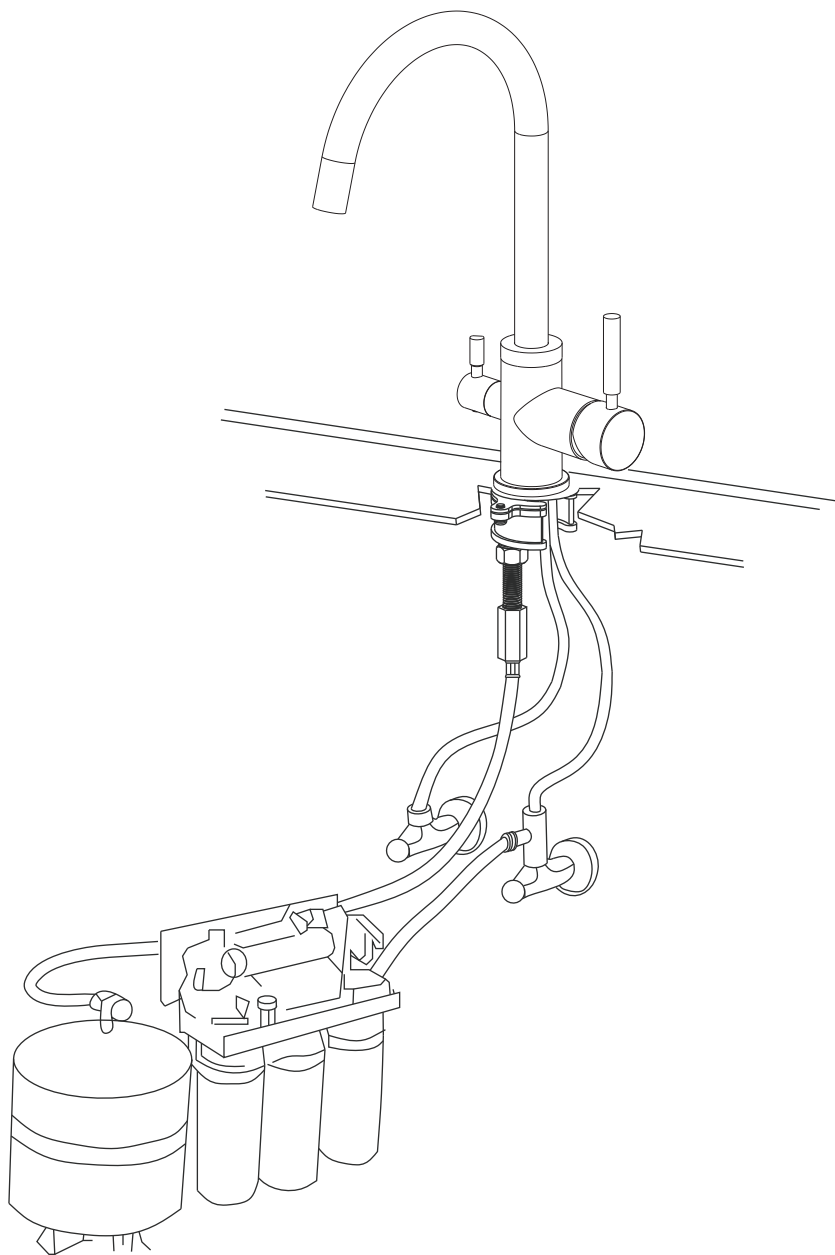


Remarque :

Avant le montage, éliminez le sable, le limon et les autres impuretés du flexible d'eau afin d'éviter d'obstruer le robinet et de réduire le débit.

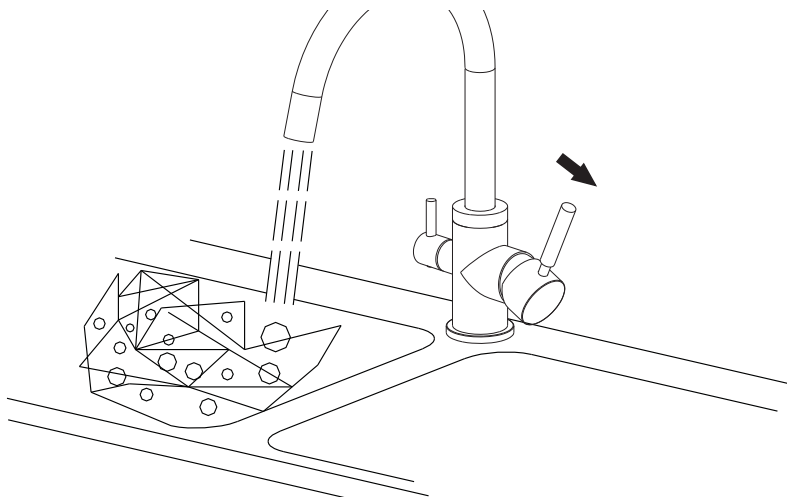
Si le robinet est obstrué, utilisez les outils appropriés pour le démonter et le nettoyer à l'air comprimé.

Étape 9



Étape 10

canal eau filtrée
canal eau du robinet



Étape 11

canal eau filtrée
canal eau du robinet

