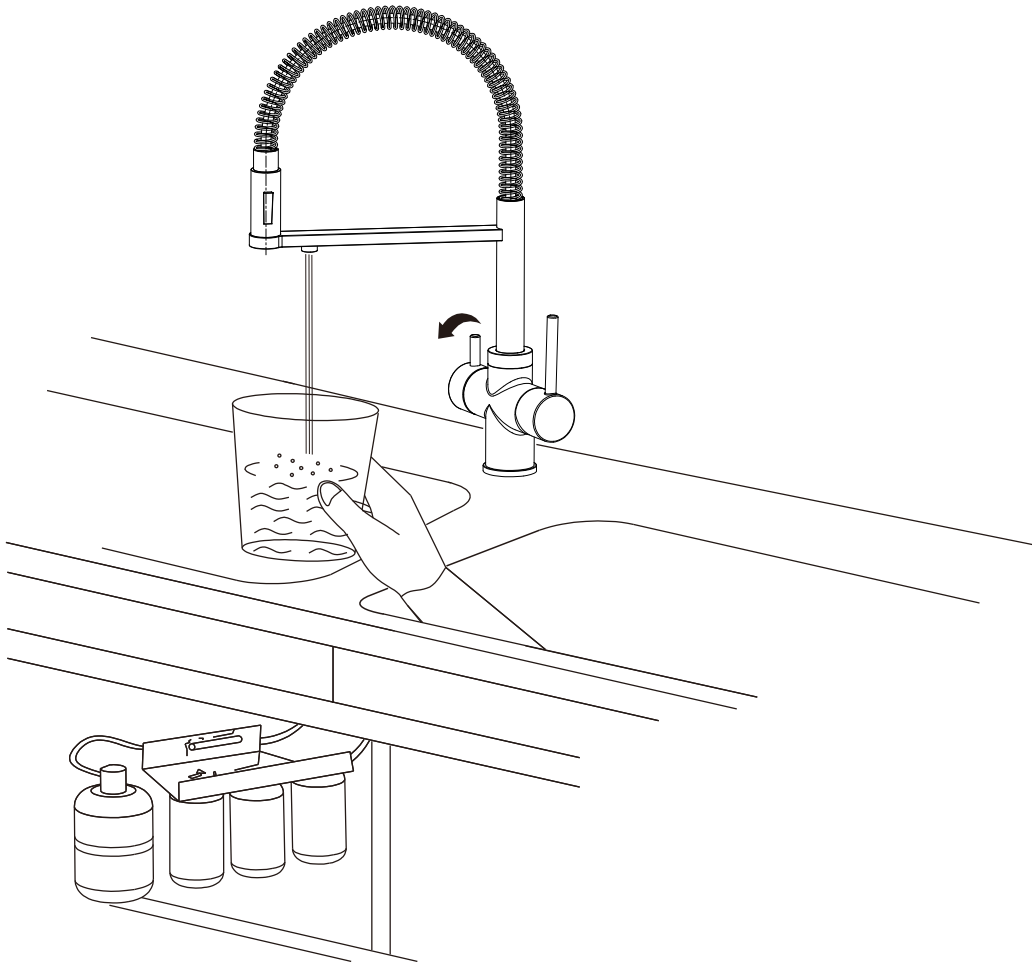


Robinet cuisine 3 voies a ressort

Spring Type 3 Way Faucet



Instructions d'installation

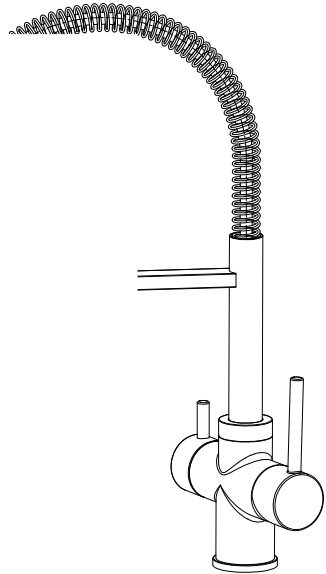
Robinet 3 voies a ressort

Specifications

1. Finition : chrome
2. Cartouche de vanne ceramique
3. Debit : 2,2 G/min a 0,5 MPa
4. Connecteur 1/4" pour tube d'eau filtree
5. Raccord flexible G-3/8 ou G-1/2 selon besoin

Outils d'installation

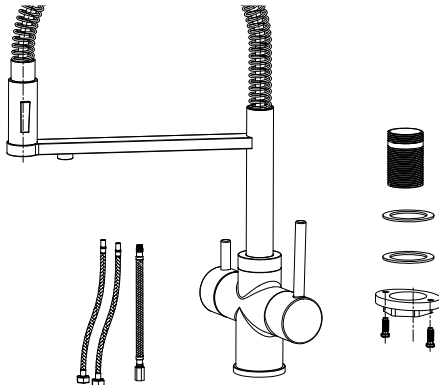
- * Cle Allen (2,5 mm)
- * Ruban PTFE
- * Cle a molette



Cle Allen (2,5 mm)

Ruban PTFE

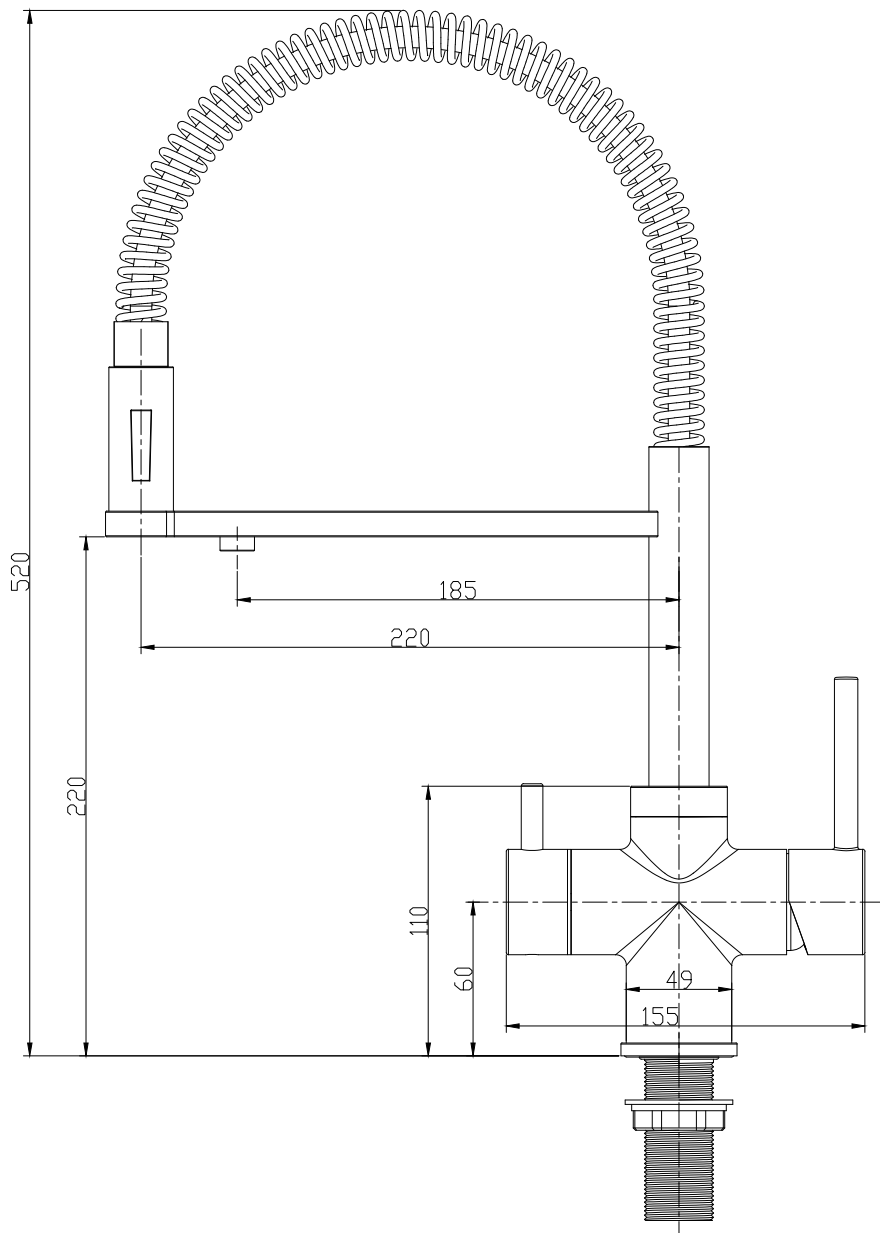
Cle a molette



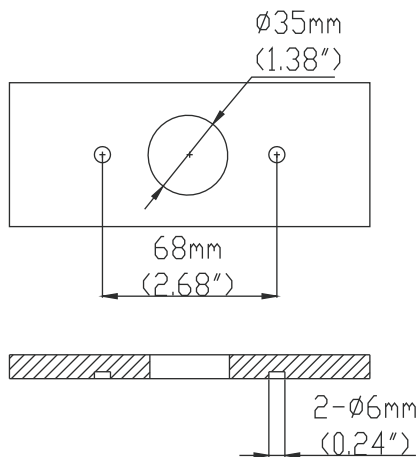
Accessoires :

1. 2 flexibles eau chaude/froide (peuvent ne pas etre inclus)
2. 1 raccord rapide pour tube d'eau filtree
3. 1 joint en caoutchouc
4. 1 kit de fixation

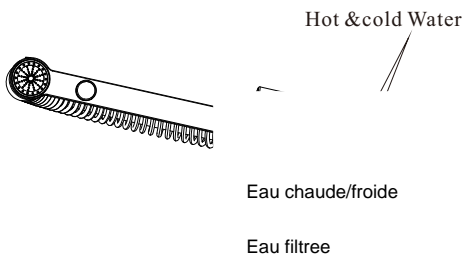
Dessin de profil



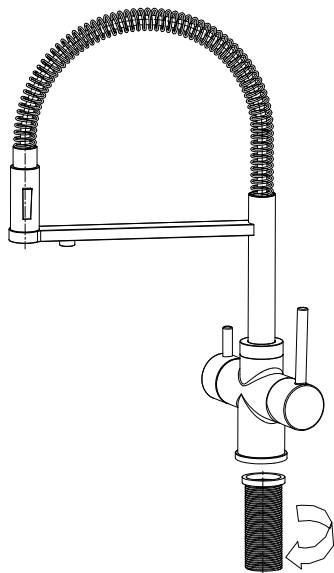
Procédure d'installation du robinet



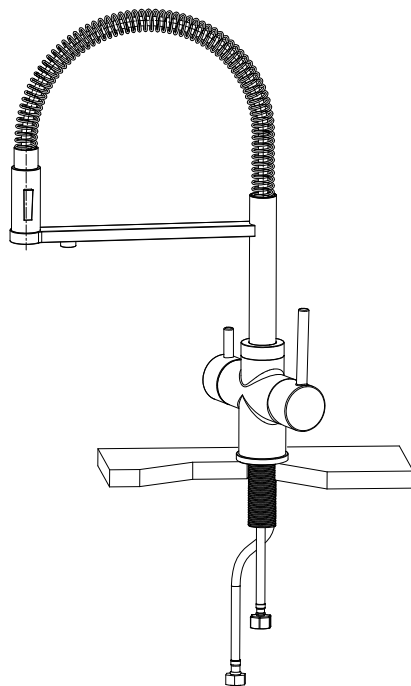
Etape 1 Verifier d'abord les circuits
Step eau chaude/froide et eau filtrée



Etape 2 Fixer la tige de verrouillage

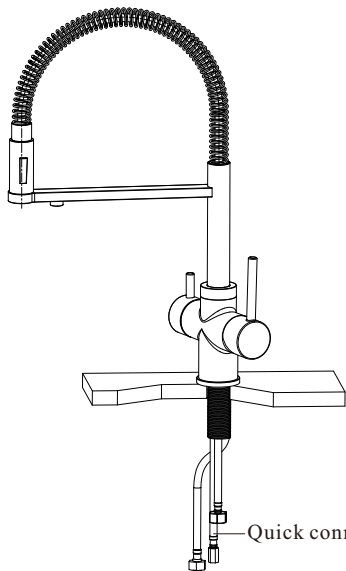


Etape 3 Installer les flexibles eau chaude/froide



Etape 4 Installer le tube a raccord rapide pour l'eau filtrée

PPV

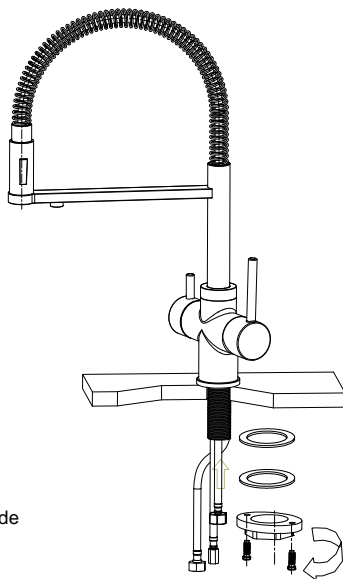


Tube a raccord rapide

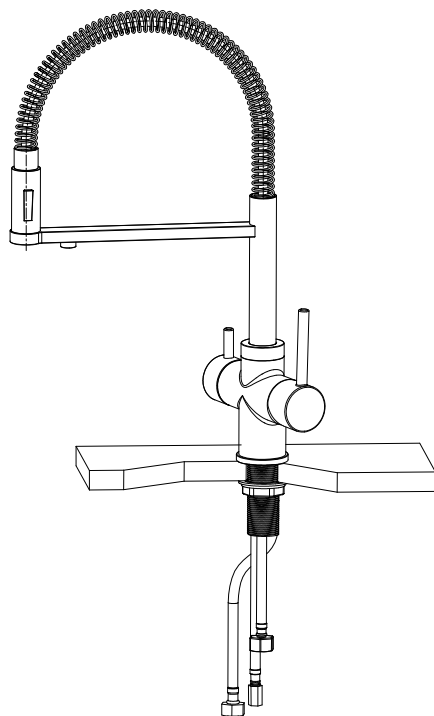
Quick connect. PPV

Etape 5 Serrer le robinet avec l'ecrou de blocage

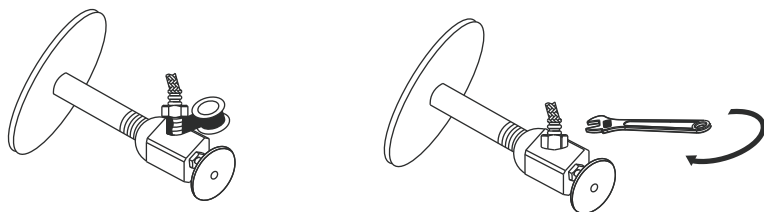
Step 5



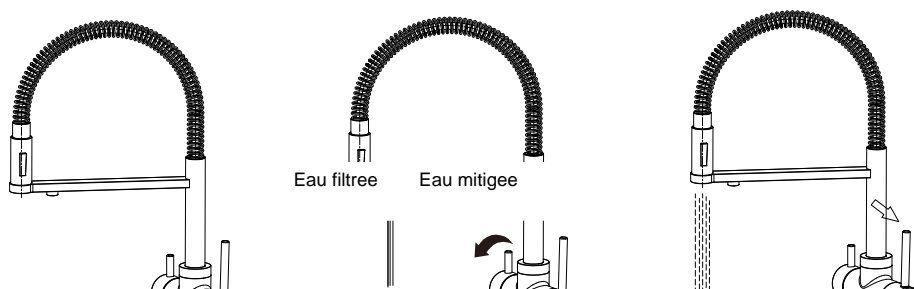
Step ⑥



Step ⑦



Step ⑧

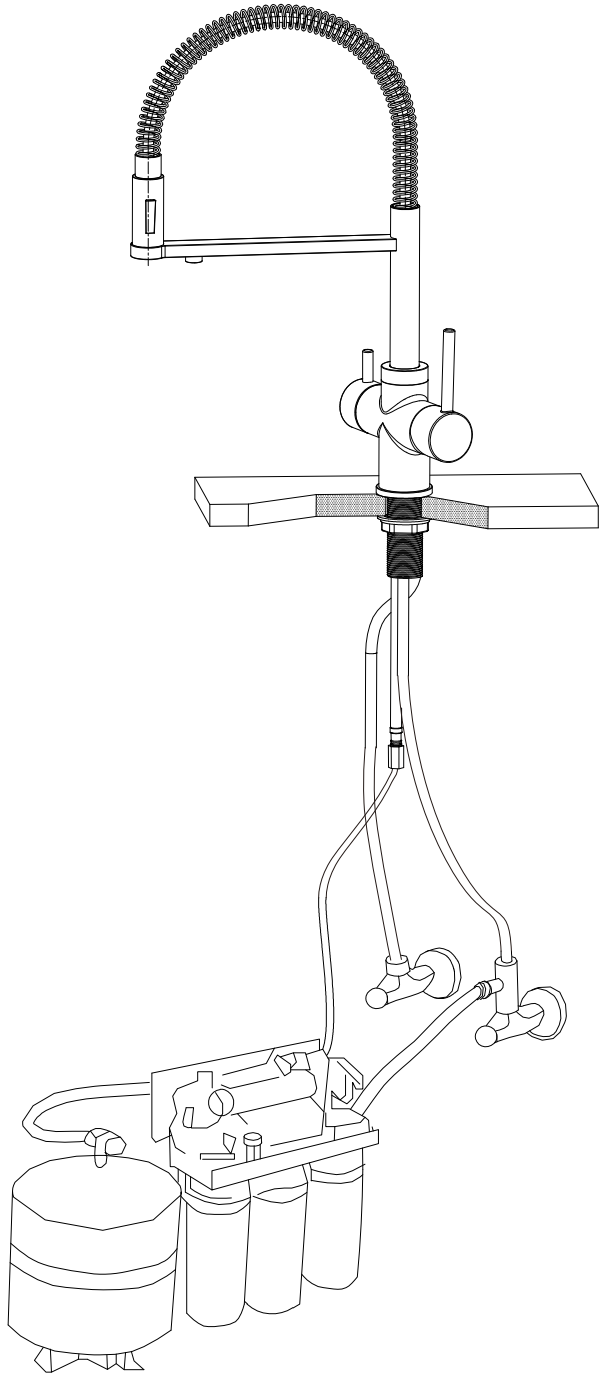


Remarque

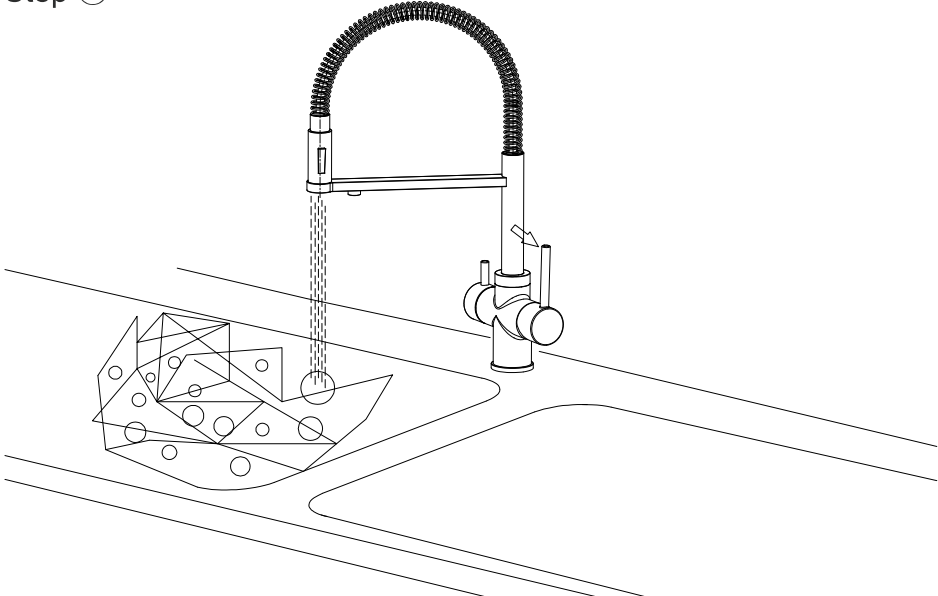
Retirer le sable, le limon et toute impureté pouvant bloquer la cartouche avant de fixer le robinet sur le plan de travail. Si le robinet ne fonctionne pas, confier la réparation à une personne qualifiée.

Not
Plea
Cou:

Step ⑨



Step ⑩



Step ⑪

