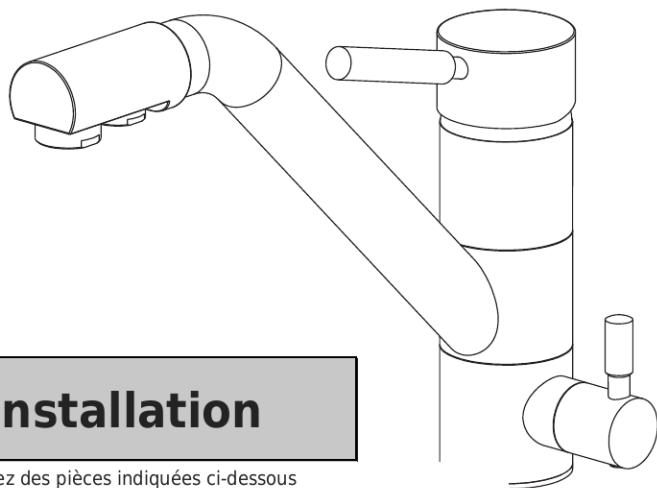


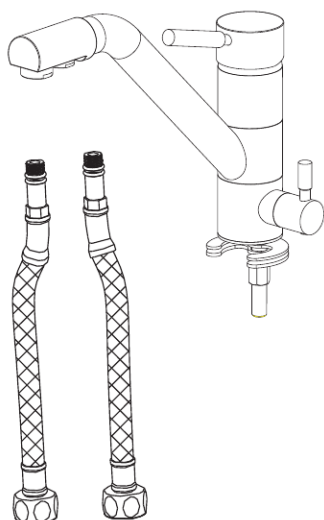
Notice d'installation

Robinet de cuisine à trois voies

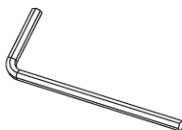


Avant l'installation

Veuillez vérifier que vous disposez des pièces indiquées ci-dessous



Outils nécessaires



Clé Allen (2,5 mm)

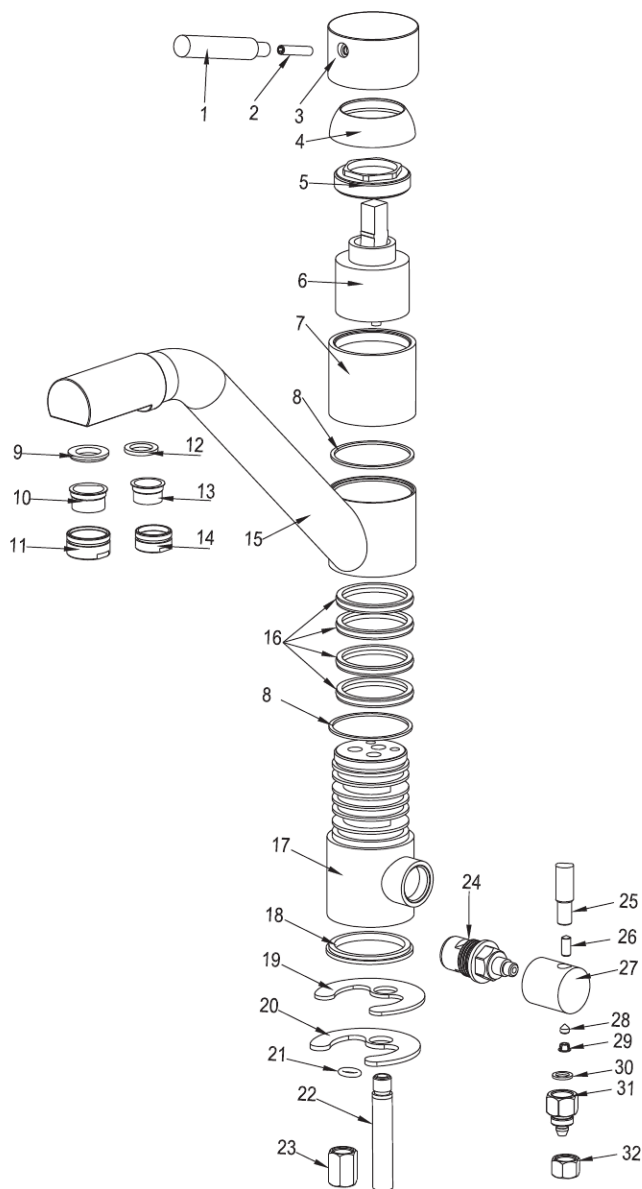


Ruban d'étanchéité

Clé à molette

Pièces de rechange

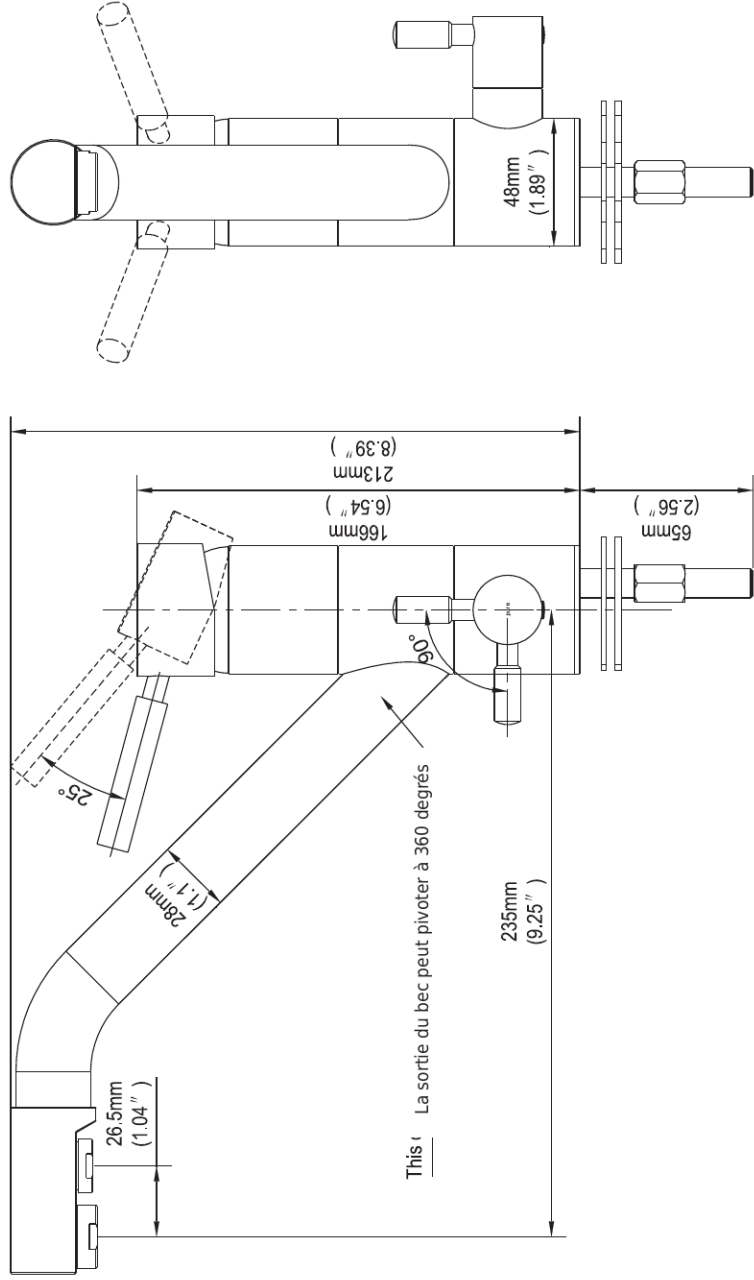
Conservez ce manuel pour commander des pièces de rechange



N° NOM

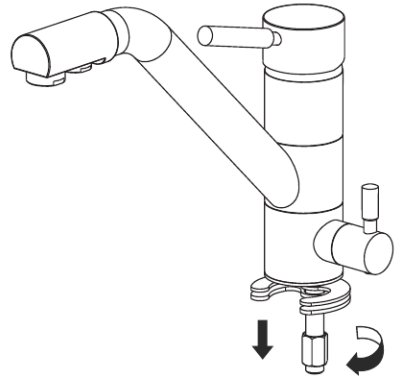
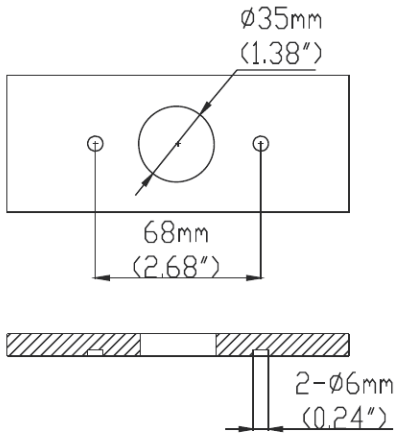
1. Bouton de poignée
2. Vis
3. Corps de poignée
4. Cache supérieur
5. Platine de cartouche
6. Cartouche
7. Manchon en cuivre
8. Joint
9. Rondelle plate
10. Insert de mousseur
11. Chemise de mousseur
12. Rondelle plate
13. Insert de mousseur
14. Chemise de mousseur
15. Ensemble bec
16. Joint en Y
17. Corps du robinet
18. Cale en caoutchouc
19. Cale en caoutchouc
20. Joint inox
21. Joint torique
22. Tuyau d'entrée
23. Écrou
24. Cartouche
25. Bouton de poignée
26. Vis
27. Poignée
28. Vis de blocage
29. Bouchons de poignée
30. Rondelles plates
31. Écrou de raccordement
32. Écrou de blocage

Dessin dimensionnel du produit

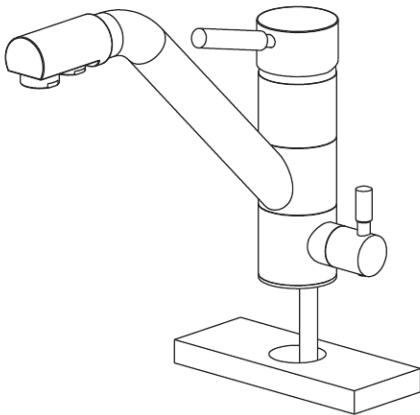


Procédure d'installation du robinet

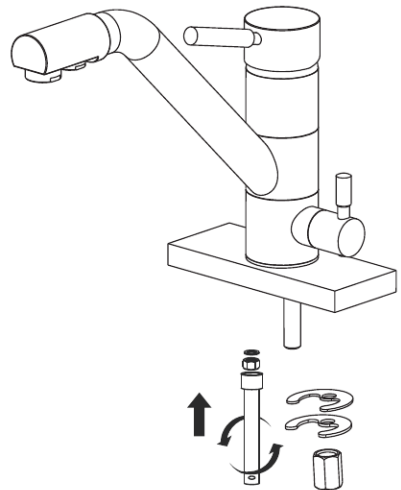
Étape 1



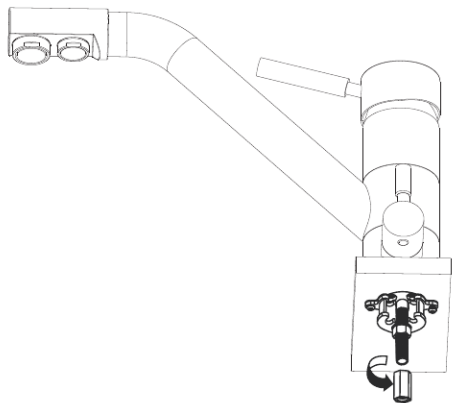
Étape 2



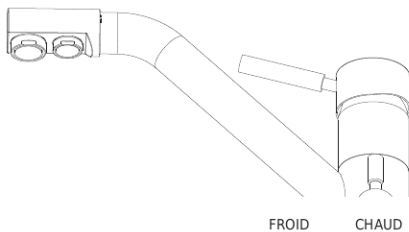
Étape 3



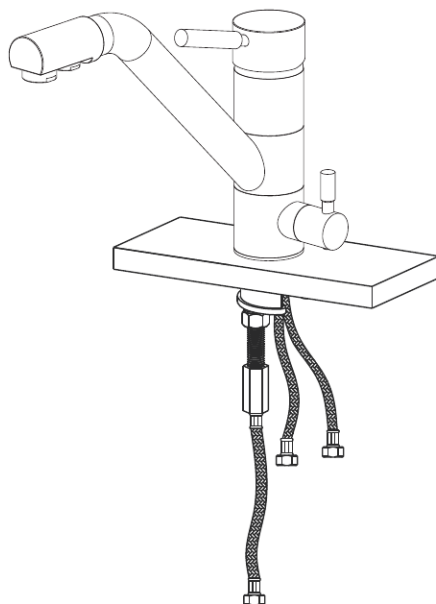
Étape 4



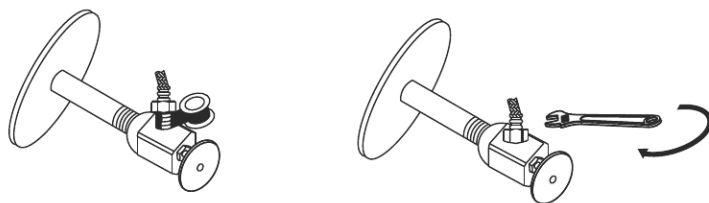
Étape 5



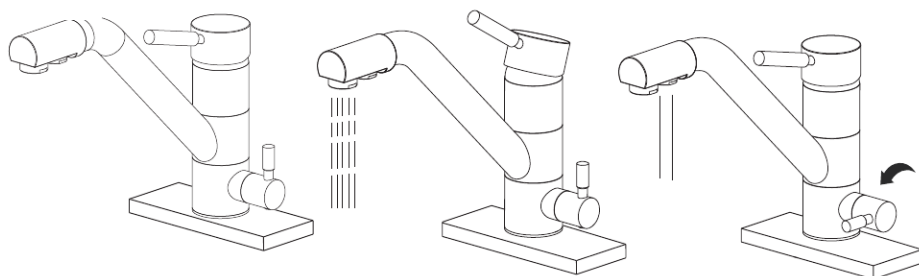
Étape 6



Étape 7



Étape 8

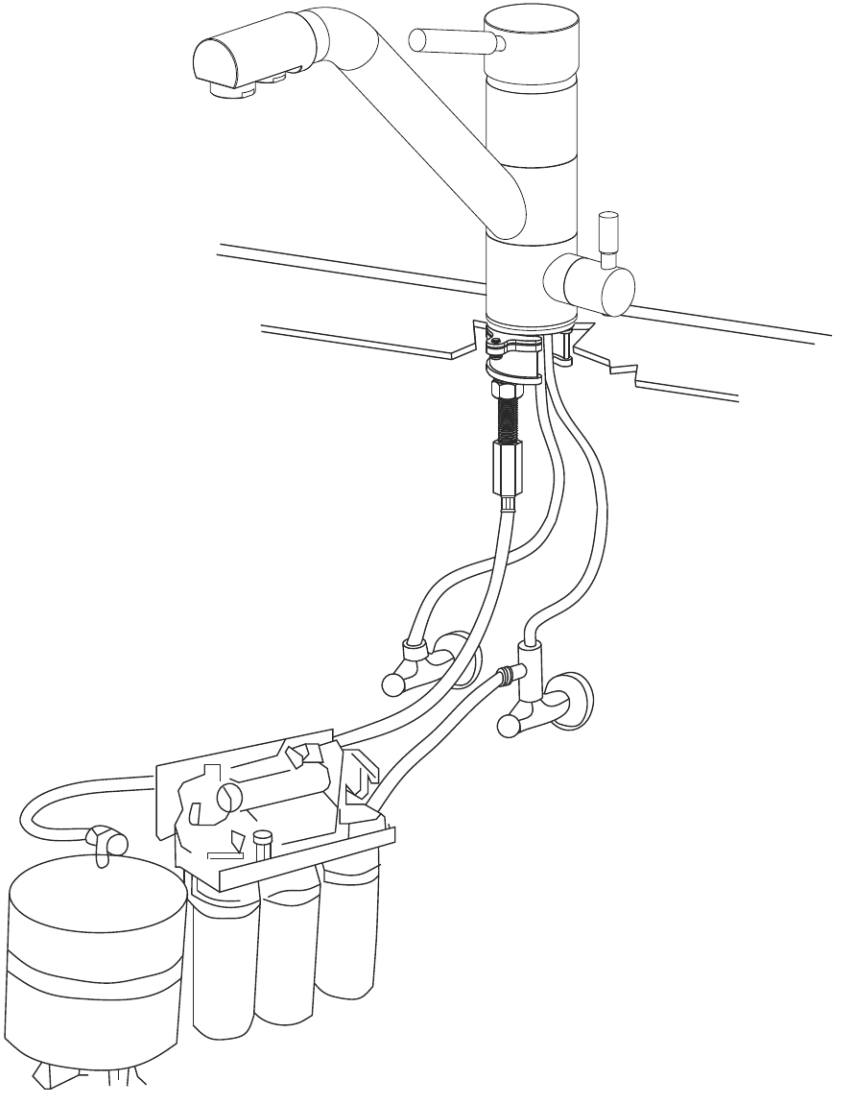


Remarque :

Veuillez éliminer le sable, le limon et les autres impuretés des flexibles d'eau avant le montage, afin d'éviter l'obstruction du robinet et une baisse du débit. Si le robinet est bouché, utilisez les outils adaptés pour le démonter et le nettoyer avec un équipement pneumatique.

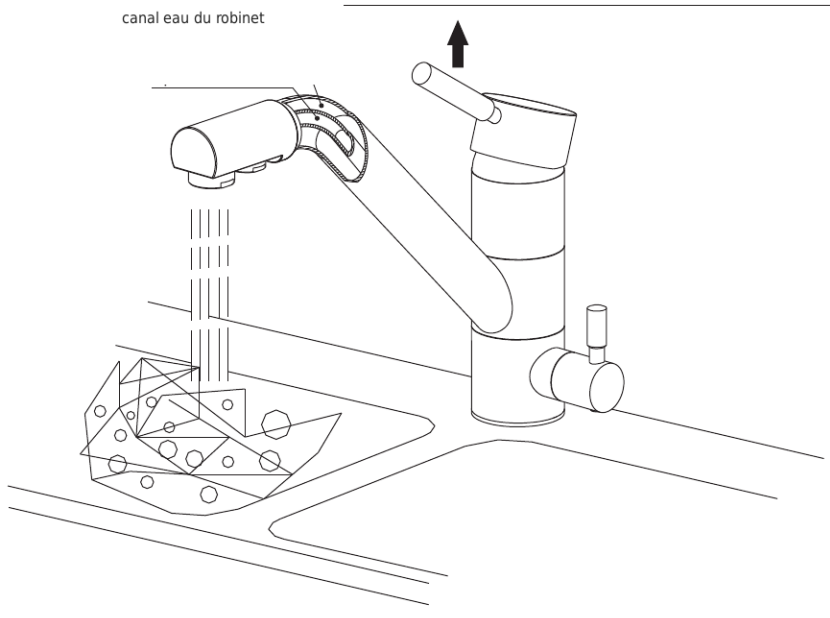
Étape 9

step 



Étape 10

canal eau potable
canal eau du robinet



Étape 11

canal eau potable
canal eau du robinet

