

BASICSOFT 3000

Traitement de l'eau domestique, de l'eau d'alimentation des chaudières vapeur et des circuits de chauffage, de la fabrication pharmaceutique, de l'agroalimentaire, de l'industrie chimique, du textile, de l'embouteillage d'eau potable, de l'agriculture, des fermes piscicoles, etc.

CARACTÉRISTIQUES CLÉS

- Kit de base prêt à fonctionner avec résine échangeuse de cations, vanne plastique, distributeurs supérieur et inférieur.
- PC002 pour les applications d'adoucissement commerciales et domestiques : résine cationique forte acide, gel, granulométrie polydispersée.
- Vanne de commande automatique Clack CE :
 - Contrôle de la régénération par volume d'eau : différée, immédiate ou les deux.
 - Possibilité de modifier les étapes de régénération et leur durée.
 - Menu multilingue : anglais, allemand, français, ukrainien.
 - Différents modes de réglage disponibles : vannes jumelées ou duplex, mode multi-systèmes jusqu'à 8 systèmes, 2 appareils externes connectables simultanément.



SET OF EQUIPMENT

ENSEMBLE D'ÉQUIPEMENT

Ensemble vanne compteur WS1.5CE (VP15CEDTH) :

- Vanne de commande WS1.5PCE
- Distributeur supérieur, tube montant 50 mm
- Ensemble compteur
- Alimentation électrique
- Injecteur
- DLFC
- Entonnoir
- Manuel vanne, manuel d'instructions

Ensemble bouteille de pression :

- Bouteille de pression 24x72, 4"
- Tube montant DN 50 mm
- Distributeur inférieur latéral

Ensemble bac à sel

- Bac à sel 30x50, 560 L
- Puits à saumure (vanne saumure, trop-plein)
- Grille à sel

Résine

- Type de résine - PC002, résine cationique polydispersée
- Volume de résine - 300 litres

SPÉCIFICATIONS TECHNIQUES BASICSOFT 3000

Paramètres	
Débit de service maximal	10.2 m ³ /h
Quantité de résine	300 L
Capacité volumique*	60 m ³
Consommation de sel par régénération	30.0 - 48.0 kg
Consommation d'eau par régénération (= rejet par régénération)	2.1 - 3.0 m ³
Durée de régénération	80 - 120 minutes
Pression de service	2 - 6 bar
Entrée, sortie	1.5"
Vidange	1"
Ligne de saumure	1/2"

Paramètres	
Volume de la bouteille de pression	450 L
Volume du dôme	46 L
Volume du bac à sel	560 L
Poids à sec du système	60 kg
Alimentation électrique	230 V, 50 Hz
Puissance électrique	30 W
Température de service	+4...+30 °C

BASICSOFT 3000

Code	Produit	Volume résine, L	Débit de service max., m ³ /h**
FU2472CE15P	BasicSoft 3000	300	10.2

* À une dureté de 250 ppm CaCO₃, la dose de sel pour la régénération est de 100 g/L

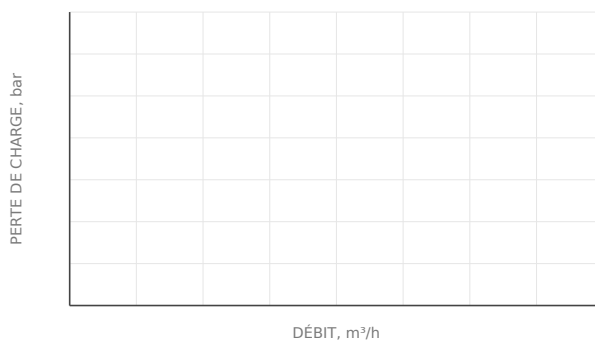
** Avec une vitesse de filtration linéaire de 35 m/h

ACCESSOIRES*

Code	Description
V3009	Ensemble microrupteur auxiliaire WS1
V3034	Vanne alternée motorisée Water Specialist 1,5" plastique
V3035	Vanne no hard water bypass Water Specialist 1,5" plastique
V4430-02	Raccord WS15P QC vers BSPT
V4430-03	Raccord WS15P QC vers QC

* Non inclus dans l'ensemble de base. Peut être installé comme équipement additionnel.

PERTE DE CHARGE vs DÉBIT**



** Données basées sur le type de vanne de commande, les distributeurs, la température et le type de média.

CONFIGURATIONS

VANNE DOUBLE TWIN DOUBLE VALVE TWIN



DUPLEX VALVE

VANNE DUPLEX



MULTI-SYSTEMS



PIÈCES D'ASSEMBLAGE VANNE DOUBLE TWIN

1. **FU2472CE15P - 2 pcs.**
2. **V3034 - 1 pc.**
3. **V4430-02 - 2 pcs.**

L'ensemble twin à vanne unique peut faire fonctionner 2 unités en mode alternatif (la première en service, la seconde en régénération ou en veille) et produire de l'eau pendant la journée à débit constant.

CARACTÉRISTIQUES CLÉS

- Garantit une qualité d'eau stable à débit constant
- Installation conviviale
- Ne crée pas de coups de bélier

PIÈCES D'ASSEMBLAGE VANNE DUPLEX

1. **FU2472CE15P - 2 pcs.**
2. **V3035 - 2 pcs.**
3. **V4430-03 - 2 pcs.**
4. **V4430-02 - 2 pcs.**
5. **V3009 - 2 pcs.**
6. **1PROVODDUP - 2 pcs.**

L'ensemble duplex peut faire fonctionner 2 unités en parallèle et fournir un double débit lors des pics de consommation.

CARACTÉRISTIQUES CLÉS

- Double débit lors des pics de consommation
- Installation conviviale
- Ne crée pas de coups de bélier

ENSEMBLE POUR 2...8 UNITÉS AVEC CONTRÔLEUR SYSTÈME CLACK

1. **FU2472CE15 - 2...8 pcs.**
2. **WSSYSTCON2* - 1 pc.**
3. **V3035 - 2...8 pcs.**
4. **V4430-02 - 2...8 pcs.**

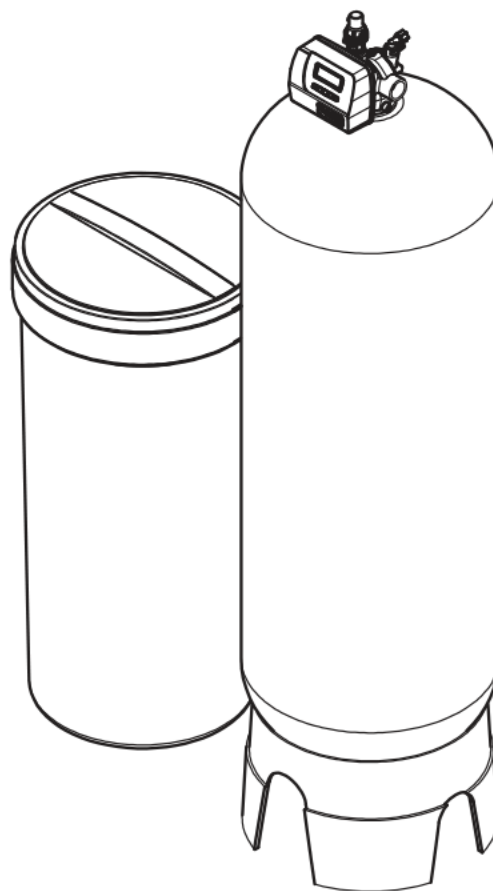
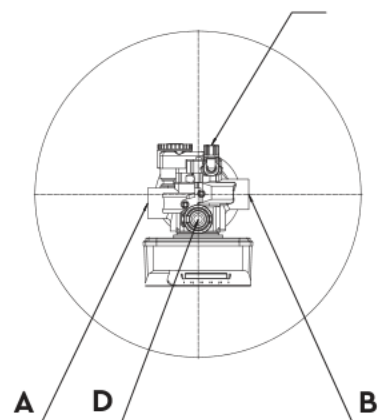
Le contrôleur système Clack peut piloter 2 à 8 unités et dispose de 4 modes de fonctionnement pour répondre à différents besoins.

CARACTÉRISTIQUES CLÉS

- Le contrôleur peut piloter 2 à 8 unités ou être utilisé seulement comme moniteur d'eau
- Vannes Clack WS1.0, WS1.25, WS1.5 ou WS2 utilisables
- 4 modes : débit progressif, alternateur, série, aléatoire

WSSYSTCON2* - inclut un kit de connexion pour 2 systèmes. Le dernier chiffre indique le nombre de systèmes connectables.

RACCORDEMENTS



Repère	Nomenclature	Raccordement	Hauteur
A	Entrée	PH G 1.5"	2260±30
B	Sortie	PH G 1.5"	2260±30
C	Ligne de saumure	PH G 1/2"	2370±30
D	Vidange	PH G 1"	2420±30

DIMENSIONS DU SYSTÈME

