

# BASICSOFT 2000

Traitement de l'eau domestique, de l'eau d'alimentation des chaudières vapeur et des circuits de chauffage, de la fabrication pharmaceutique, de l'agroalimentaire, de l'industrie chimique, du textile, de l'embouteillage d'eau potable, de l'agriculture, des fermes piscicoles, etc.

## CARACTÉRISTIQUES CLÉS

- Kit de base prêt à fonctionner avec résine échangeuse de cations, vanne plastique, distributeurs supérieur et inférieur.
- PC002 pour les applications d'adoucissement commerciales et domestiques : résine cationique forte acide, gel, granulométrie polydispersée.
- Vanne de commande automatique Clack CE :
  - Contrôle de la régénération par volume d'eau : différée, immédiate ou les deux.
  - Possibilité de modifier les étapes de régénération et leur durée.
  - Menu multilingue : anglais, allemand, français, ukrainien.
  - Différents modes de réglage disponibles : vannes jumelées ou duplex, mode multi-systèmes jusqu'à 8 systèmes, 2 appareils externes connectables simultanément.



## SET OF EQUIPMENT

### ENSEMBLE D'ÉQUIPEMENT

#### Ensemble vanne compteur WS1.25CE (V125CEDME) :

- Vanne de commande WS1.25CE
- Distributeur supérieur, 15 segments
- Kit de raccordement 1.25"
- Alimentation électrique
- Injecteur
- DLFC
- Entonnoir
- Manuel vanne, manuel d'instructions

#### Ensemble bouteille de pression :

- Bouteille de pression CN-21x62 (ouverture supérieure 4"-8-UN)
- Adaptateur 4" - 2,5"
- Tube montant DN 32 mm
- Distributeur inférieur, 15 segments

#### Ensemble bac à sel

- Bac à sel 24x50, 378 L
- Puits à saumure (vanne saumure, trop-plein)
- Grille à sel

#### Résine

- Type de résine - PC002, résine cationique polydispersée
- Volume de résine - 200 litres

## SPÉCIFICATIONS TECHNIQUES BASICSOFT 2000

Paramètres	
Débit de service maximal	7.7 m <sup>3</sup> /h
Quantité de résine	200 L
Capacité volumique*	40 m <sup>3</sup>
Consommation de sel par régénération	20.0 - 32.0 kg
Consommation d'eau par régénération (= rejet par régénération)	1.4 - 2.0 m <sup>3</sup>
Durée de régénération	80 - 120 minutes
Pression de service	2 - 6 bar
Entrée, sortie	1.25"
Vidange	1"
Ligne de saumure	3/8"

Paramètres	
Volume de la bouteille de pression	311 L
Volume du dôme	25 L
Volume du bac à sel	378 L
Poids à sec du système	45 kg
Alimentation électrique	230 V, 50 Hz
Puissance électrique	30 W
Température de service	+4...+30 °C

## BASICSOFT 2000

Code	Produit	Volume résine, L	Débit de service max., m <sup>3</sup> /h**
FU2172CE125	BasicSoft 2000	200	7.7

\* À une dureté de 250 ppm CaCO<sub>3</sub>, la dose de sel pour la régénération est de 100 g/L

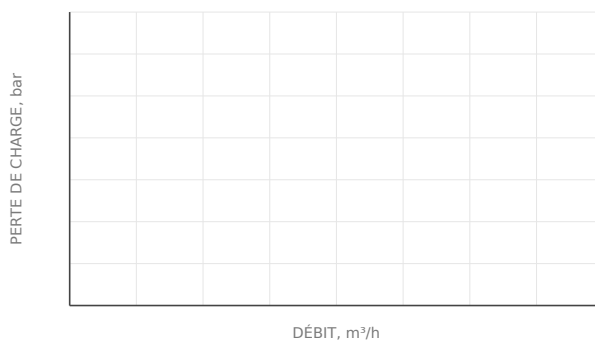
\*\* Avec une vitesse de filtration linéaire de 40 m/h

## ACCESSOIRES\*

Code	Description
V3006	Ensemble bypass WS1
V3009	Ensemble microrupteur auxiliaire WS1
V3070FM	Vanne de fermeture bypass pendant la régénération (vanne no-bypass) pour systèmes 1" et 1,25"
V3069MM-01	Vanne alternée motorisée Water Specialist 1" et 1,25"
V3191-01	Adaptateur vertical bypass WS1

\* Non inclus dans l'ensemble de base. Peut être installé comme équipement additionnel.

## PERTE DE CHARGE vs DÉBIT\*\*



\*\* Données basées sur le type de vanne de commande, les distributeurs, la température et le type de média.

# CONFIGURATIONS

## VANNE DOUBLE TWIN DOUBLE VALVE TWIN



### PIÈCES D'ASSEMBLAGE VANNE DOUBLE TWIN

1. **FU2162CE125 - 2 pcs.**
2. **V3069MM-01 - 1 pc.**
3. **V3191-01 - 4 pcs.**

L'ensemble twin à vanne unique peut faire fonctionner 2 unités en mode alternatif (la première en service, la seconde en régénération ou en veille) et produire de l'eau pendant la journée à débit constant.

### CARACTÉRISTIQUES CLÉS

- Garantit une qualité d'eau stable à débit constant
- Installation conviviale
- Ne crée pas de coups de bélier

## DUPLEX VALVE



### PIÈCES D'ASSEMBLAGE VANNE DUPLEX

1. **FU2162CE125 - 2 pcs.**
2. **V3070FM - 2 pcs.**
3. **V3009 - 2 pcs.**
4. **1PROVODDUP - 2 pcs.**
5. **V3191-01 - 1 pc.**

L'ensemble duplex peut faire fonctionner 2 unités en parallèle et fournir un double débit lors des pics de consommation.

### CARACTÉRISTIQUES CLÉS

- Double débit lors des pics de consommation
- Installation conviviale
- Ne crée pas de coups de bélier

## MULTI-SYSTEMS



### ENSEMBLE POUR 2...8 UNITÉS AVEC CONTRÔLEUR SYSTÈME CLACK

1. **FU2162CE125 - 2...8 pcs.**
2. **WSSYSTCON2\* - 1 pc.**
3. **V3070FM - 2...8 pcs.**

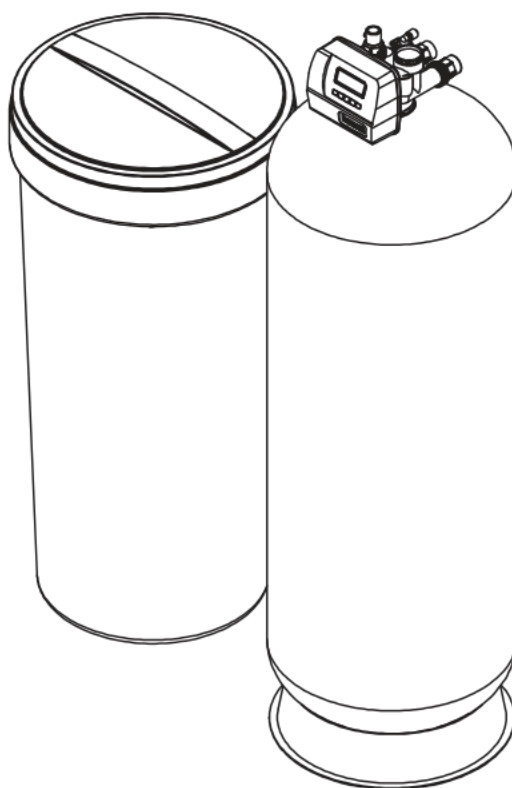
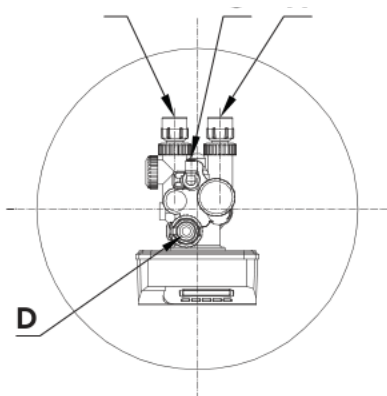
Le contrôleur système Clack peut piloter 2 à 8 unités et dispose de 4 modes de fonctionnement pour répondre à différents besoins.

### CARACTÉRISTIQUES CLÉS

- Le contrôleur peut piloter 2 à 8 unités ou être utilisé seulement comme moniteur d'eau
- Vannes Clack WS1.0, WS1.25, WS1.5 ou WS2 utilisables
- 4 modes : débit progressif, alternateur, série, aléatoire

WSSYSTCON2\* - inclut un kit de connexion pour 2 systèmes. Le dernier chiffre indique le nombre de systèmes connectables.

# RACCORDEMENTS



Repère	Nomenclature	Raccordement	Hauteur
A	Entrée	PH G 1.25"	1815±30
B	Sortie	PH G 1.25"	1815±30
C	Ligne de saumure	PH G 1/2"	1925±30
D	Vidange	PH G 1"	1970±30

# DIMENSIONS DU SYSTÈME

